



P4Product Informatie

Compacte vluchtweg- en antipaniekverlichting

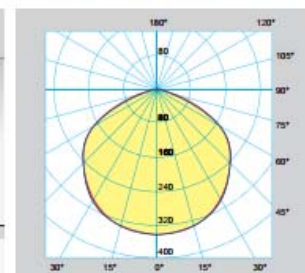
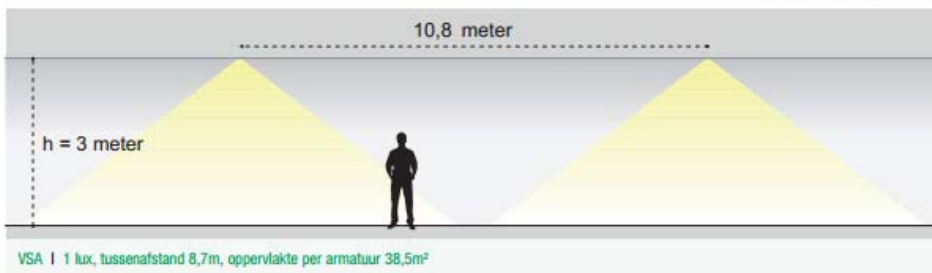
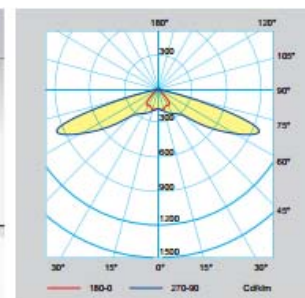
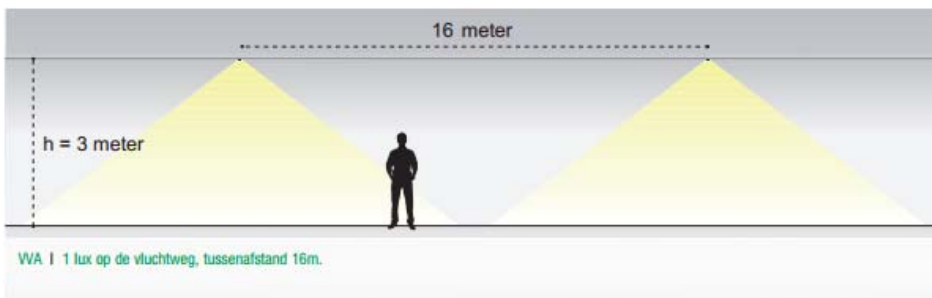


OMSCHRIJVING

De Via Led is een zeer compacte en onopvallende oplossing voor vluchtweg- en antipaniek verlichting. Ontwikkeld met minimale afmetingen en, doormiddel van hoogwaardige lenstechnieken, maximale functionaliteit. The Via Led serie wordt gelanceerd met 2 types:

VVA | zelf testende inbouw nood spot voor vluchtwegen met een tussenafstand van 16 meter tussen de armaturen bij een montagehoogte van 3 meter met 1 lux.

VSA | zelf testende inbouw nood spot voor anti paniek doeleinden voorziet een oppervlakte van 38,5m² bij een montagehoogte van 3 meter met 1 lux.

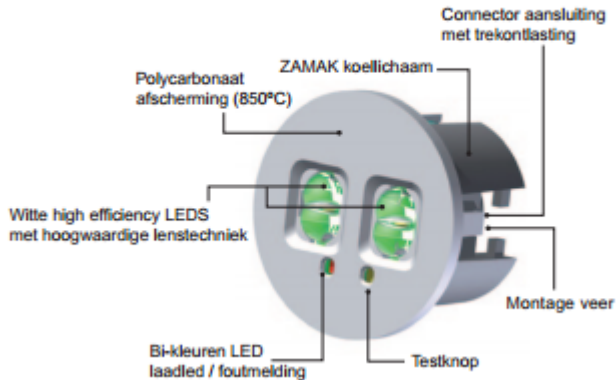




P4Product Informatie

Compacte vluchtweg- en antipaniekverlichting

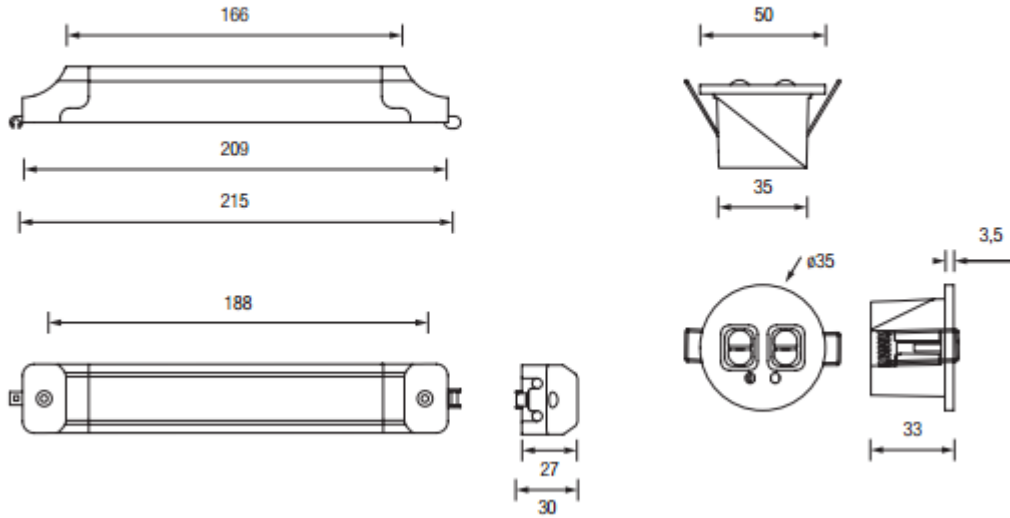
SAMENSTELLING ARMATUUR



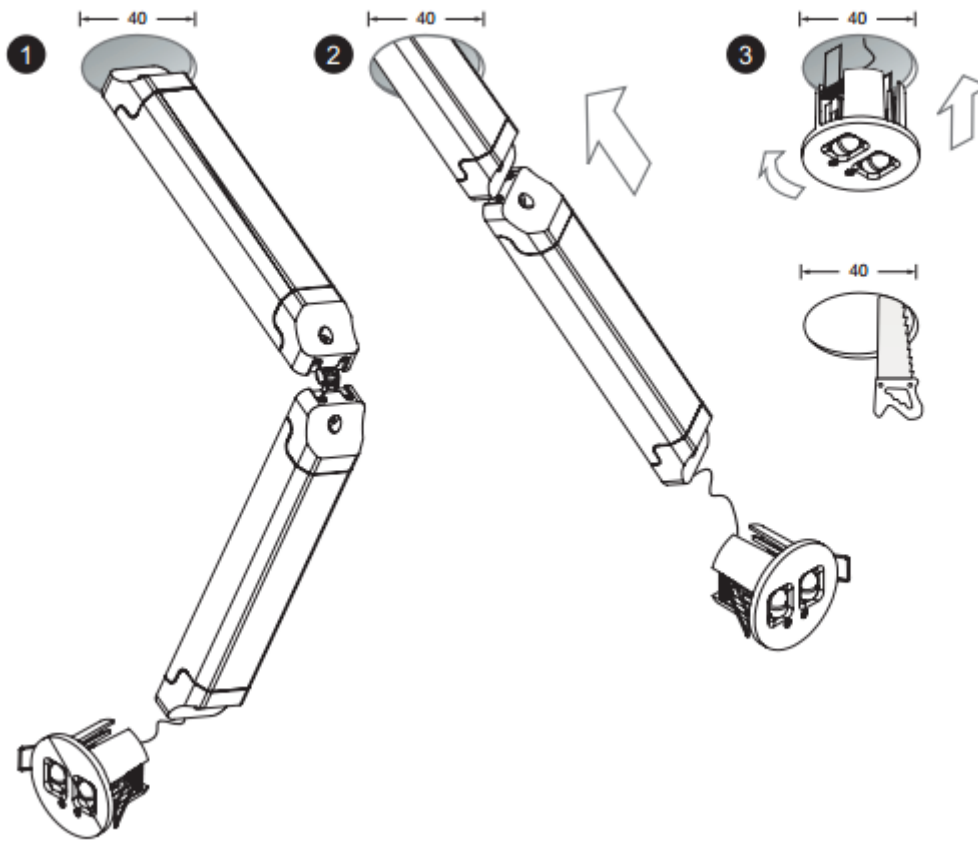
TECHNISCHE SPECIFICATIES

- Ontwerp conform EN60598.2.22/ EN62034.
- Toepassing: permanent, niet permanent.
- Inbouw montage.
- Ook leverbaar voor centrale systemen.
- Materiaal behuizing: ZAMAK.
- Materiaal afdekplaatje/ behuizing noodunit: Polycarbonaat.
- Hoogwaardige lenstechnieken.
- Testknop weggewerkt in afdekplaat.
- Meerkleuren LED t.b.v. foutmeldingen.
- Voeding 230V 50/60Hz.
- Opgenomen vermogen 3,6W.
- Armatuur klasse I.
- IP klasse 20 en Ik klasse 07.
- 2 x 3W LED - 122Lm.
- 100.000 Branduren.
- Batterij - 3,6V 0,75Ah NiCd - Autonomie 60 minuten.
- Batterij - 3,6V 1,5Ah NiCd - Autonomie 180 minuten.
- Oplaadtijd 24 uur.
- Plug in Dialux beschikbaar.
- Afstandstabellen achter in documentatie.

MATEN



MONTAGE



P4Product Informatie

Compacte vluchtweg- en antipaniekverlichting

ARMATUUR CODERING

ARTIKEL CODE	VVA	VSA	VV3A	VS3A	VV2L	VV2L
Lichtbron	2x3W	2x3W	2x3W	2x3W	2x3W	2x3W
Lichtopbrengst (Lm)	122	122	122	122	122	122
Data voor lichtberekening	+	+	+	+	+	+
Opgenomen Vermogen (VA)	3,1	3,1	3,6	3,6	-	-
Autonomie (Min)	60	60	180	180	-	-
Batterij	NiCd 3,6V 0,75Ah	NiCd 3,6V 0,75Ah	NiCd 3,6V 1,5Ah	NiCd 3,6V 1,5Ah	-	-
Uitvoering	nood/ continu	nood/ continu	nood/ continu	nood/ continu	-	-
Zelftest Functie	+	+	+	+	-	-
IP Klasse	20	20	20	20	20	20
IK Klasse	07	07	07	07	07	07
Montage	inbouw	inbouw	inbouw	inbouw	inbouw	inbouw
Gewicht (Kg)	0,36	0,36	0,36	0,36	0,36	0,36
Eenheden per doos	25	25	25	25	25	25

Nu ook verkrijgbaar als opbouwmodule compleet met geïntegreerde driver en batterij unit:

