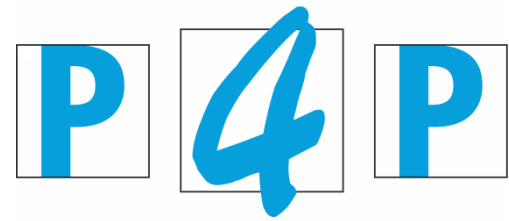


PRODUCT INFORMATIE

Krijg het beste uit energie – P4P is wat u nodig heeft



PRODUCTS • FOR • PROJECTS

GIETHARS



Een onderscheidend element van de droge transformator is het feit dat het magnetische circuit en de windingen niet ondergedompeld worden in een isolerende vloeistof. Dit kan in laagspanning, middenspanning of hoogspanning met giethars geïmpregneerde windingen of spoelen.

De laag- en middenspanningswindingen zijn gemaakt van een koper of aluminium geleider. Met name de laagspanningswindingen zijn vervaardigd van folie met een perfect gevormde plaat die langs de gehele lengte van de vloerplaat gelast zijn.

De middenspanningswindingen zijn vervaardigd van draad of strip, naar gelang de betrokken vermogens. Tevens kunnen we multispansningswindingen maken. De jarenlange ervaring die is opgedaan in de productie van olie gekoelde transformatoren bracht onze fabriek ertoe een aantal designelementen toe te passen in giethars transformatoren voor multispansningswindingen.



PRODUCT INFORMATIE

Krijg het beste uit energie – P4P is wat u nodig heeft



OLIE GEKOELD



Onze fabriek is gespecialiseerd in het produceren van olie gevulde transformatoren met een hoog industriële optimalisatie van de productie. De productie van laagspannings- en middenspanningswindingen wordt uitgevoerd door hoogstaande windingmachines waarbij koper of aluminium geleiders worden gebruikt, afhankelijk van de wensen van de klant.

Het lassen en het plaatsen van isolatiemateriaal om de windingen worden compleet automatisch gedaan. We kunnen windingen aanbieden in een A of F warmteklasse, voor speciale toepassingen met hoge omgevingstemperaturen.

De assemblage bestaat uit 16 onafhankelijke werkplaatsen waardoor de industriële productie van olie gevulde transformatoren een hoge kwaliteit biedt en wij een competitieve prijs van het eindproduct kunnen garanderen.

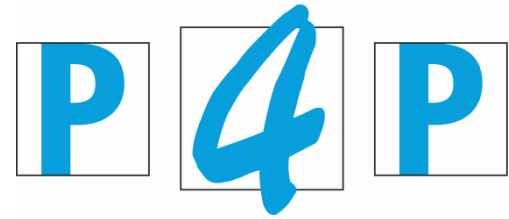
Tegelijkertijd zijn we flexibel in het aanbieden van 'specials' en extra wensen van de klant.

Al onze transformatoren worden getest in een nieuwe en volautomatische testruimte, uitgerust met SIT gecertificeerde testapparatuur. De tests bestaan o.a. uit een temperature rise test, impulse test en geluidslevel metingen.



PRODUCT INFORMATIE

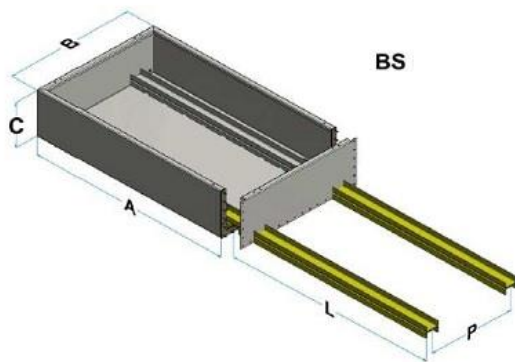
Krijg het beste uit energie – P4P is wat u nodig heeft



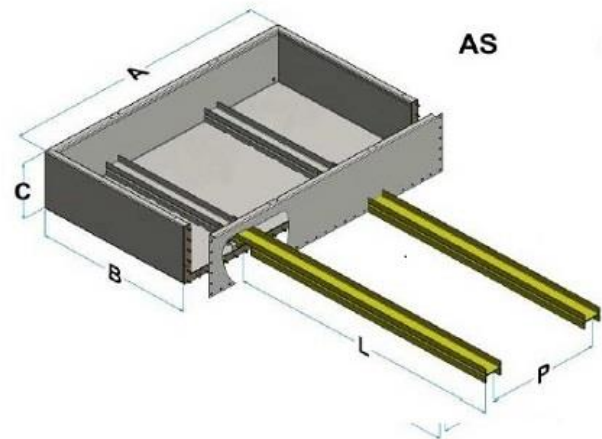
PRODUCTS • FOR • PROJECTS

OLIE OPVANGBAKKEN

type langsrichting



type dwarsrichting



type	Nominale spanning kVA	Afmetingen en gewichten						Externe accessoire rails L m
		A mm	B mm	C mm	P mm	Gewicht kg	Capaciteit l	
A	50	1200	1100	250	500	110	310	1,5
	100							
	160							
	200							
	250							
B	315	1400	1200	300	670	140	480	1,5
	400							
	500							
C	630 (4%)	1400	1300	350	670	150	510	2
	630 (6%)							
	800							
D	1000	1800	1300	350	820	180	780	2
	1250							
E	1600	2000	1400	350	820	210	930	2,5
	2000							
F1	2500	2400	1700	400	820	260	1550	2,5
F2	3150	1200	1100	250	520	110	310	1,5

Materiaal: vuur verzinkt plaatstaal; RVS plaat tegen betaling

Varianten: AS Opening dwarsrichting (A), BS opening langsrichting (B)

Materiaaldikte: 3mm