

# PRODUCT INFORMATIE

## BEHUIZINGEN VOOR GIETHARS

### TRAFO'S - P482



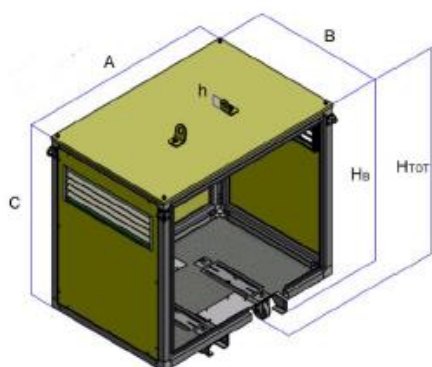
PRODUCTS • FOR • PROJECTS

TYPE SL	IP21-IP31	VERMOGEN	EXTERNE AFMETINGEN							GEWICHT
		kVA	A mm	B mm	C mm	HB mm	H TOT mm	h mm	I/D* mm	KG
	A	50-250	1510	1010	1310	1400	1470	110	520/125	210

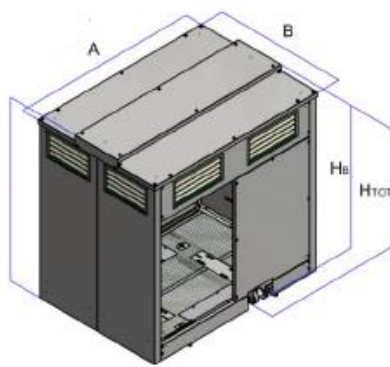
TYPE SG	IP21-IP31	VERMOGEN	EXTERNE AFMETINGEN							GEWICHT
		kVA	A mm	B mm	C mm	HB mm	H TOT mm	h mm	I/D* mm	KG
	B	315-500	1740	1200	1670	1770	1830	N/A	670/125	240
C	630-800	1940	1370	1870	1980	2010	N/A	670/125	330	
D1	1000	2260	1520	2320	2430	2490	N/A	820/125	440	
D	1250-1600	2260	1520	2320	2450	2520	N/A	820/160	440	
E	2000-2500	2490	1680	2510	2650	2770	N/A	1070/200	530	

TYPE AL	IP21-IP31	VERMOGEN	EXTERNE AFMETINGEN							GEWICHT
		kVA	A mm	B mm	C mm	HB mm	H TOT mm	h mm	I/D* mm	KG
	B	315-500	1720	1220	1660	1760	1830	110	670/125	320
C	630-800	1920	1370	1860	1970	2030	110	670/125	410	
D1	1000	2240	1520	2310	2420	2480	150	820/160	580	
D	1250-1600	2240	1520	2310	2440	2510	150	820/160	580	
E	2000-2500	2480	1680	2510	2640	2760	150	1070/200	670	
F	3150-4000	2920	1720	27690	2910	3010	150	1070/200	820	

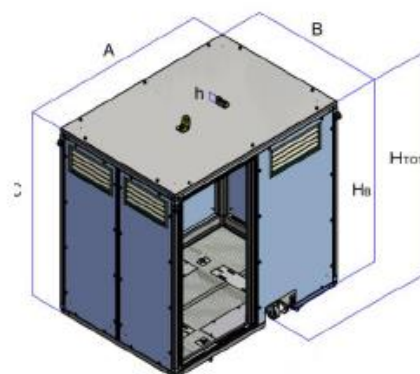
Uiteraard is IP23-IP33 in al deze types ook mogelijk. IP43 is alleen mogelijk in type AL



TYPE SL



TYPE SG



TYPE AL

P4P b.v. | Genieweg 9 | 3641 RH Mijdrecht | 0297-233600 | info@p4p-online.nl

WWW.P4P-ONLINE.NL

# PRODUCT INFORMATIE

## BEHUIZINGEN VOOR GIETHARS

### TRAFO'S - P482



#### Mogelijkheden per type

	Mogelijkheden	Type		
		SL	SG	AL
1	Behuizing IP21 / IP31	SL	SG	AL
1.1	Voor dubbele secundaire trafo's, Voor dubbele secundaire transformatoren moet rekening worden gehouden met één maat groter	SL	SG	AL
1.2	Behuizing voor 36 kV klasse trafo's	SL	SG	AL
1.3	Behuizing in geleverde, koud gegalvaniseerd plaatstaal	SL	SG	AL
1.4	Aluminium behuizing	SL		AL
1.5	RVS behuizing	SL		AL
1.6	Afgeschermd behuizing	SL		AL
2	Behuizing voor buitenopstelling van geleverd, koud gegalvaniseerd plaatstaal IPX3 (equivalent C4)	SL		AL
2.1	Behuizing voor buitenopstelling van geleverd, koud gegalvaniseerd plaatstaal IPX3, resistent voor corrosieve omgevingen (equivalent C5-M)	SL		AL
3	Speciale RAL kleuren (anders dan RAL 7032)	SL	SG	AL
4	Rails:			
	Voor Ø100- en 125mm wielen binnen de behuizing	SL		AL
	Voor Ø160- en 200mm wielen binnen de behuizing	SL		AL
5	MS- of LS zijde toegangsdeuren (een kant)	SL		AL
5.1	MS of LS zijde toegangsdeuren (beide kanten)	SL		AL
5.1	Met standaard slot	SL		AL
5.2	Met AREL slot (antiblokkeringstype)	SL		AL
5.3	Met geboord gat voor CASTELL slot (CASTELL niet inbegrepen)	SL		AL
5.4	Met CASTELL slot	SL		AL
6	Standaard rangeerbox, bevestigd aan de behuizing met klemmen en sensoren of thermometerbedrading	SL	SG	AL
6.1	Rangeerbox met bevestiging van T154 Tecsystem temperatuurrelais met klemmen en sensoren bedrading (relais inbegrepen)	SL	SG	AL
6.2	Rangeerbox met bevestiging van T154 Tecsystem-temperatuurrelais en VRT200-relais met klemmen en sensorbedrading (relais inbegrepen)	SL	SG	AL
6.3	Rangeerbox met bevestigingsvoorbereiding van nr. 1 relais met klemmen en sensoren bedrading (relais niet inbegrepen)	SL	SG	AL
6.4	Rangeerbox met bevestigingsvoorbereiding van nr. 2 relais met klemmen en sensorbedrading (relais niet inbegrepen)	SL	SG	AL
6.5	Voor alle andere accessoires die zijn aangesloten op de rangeerbox (niet van toepassing op 6.1 en 6.2)	SL	SG	AL
7	Bevestiging van de thermometer aan de behuizing	SL	SG	AL
7.1	Sneeuw afdekking	SL	SG	AL
7.2	Bevestiging van relais aan de behuizing met sensorbedrading	SL	SG	AL
8	Gearde koperen ring binnen in de behuizing			
	30x4 mm (t/m 315 kVA)	SL	SG	AL
	60x6 mm of 80x5 mm (vanaf 400 kVA tot 1250 kVA)	SL	SG	AL
	Alles boven het genoemde	SL	SG	AL
9	Standaard uitsparing met aluminium wartelplaat voor boven kabeltoegang (aanvraag per zijde)	SL	SG*	AL
9.1	Uitsparing met aluminium wartelplaat aan de bovenkant van de behuizing of aan de zij- of voorpanelen volgens specificaties van de klant (aanbieding per zijde)	SL		AL
10	LS bar-terminals in de behuizing via uitsparing of kabeldoos:			
	< 500 A (≤ 315 kVA)	SL	SG*	AL
	Vanaf 500 A tot < 1000 A (≤ 630 kVA)	SL	SG*	AL
	Vanaf 1000 A tot < 2000 A (≤ 1600kVA)	SL	SG*	AL
	Vanaf 2000 A tot < 3000 A (≤ 2000 kVA)	SL	SG*	AL
	Vanaf 3000 A tot < 4500 A (≤ 3150 kVA)	SL	SG*	AL
	> 4500 A (> 3150 kVA)	SL	SG*	AL
11	Koperen busbar-werk	SL	SG*	AL
12	Alléén koperen terminal delen	SL	SG*	AL
13	LS lucht gevulde kabeldoos IP23			
	< 500 A (≤ 315 kVA)	SL	SG*	AL
	Vanaf 500 A tot < 1000 A (≤ 630 kVA)	SL	SG*	AL
	Vanaf 1000 A tot < 2000 A (≤ 1600kVA)	SL	SG*	AL
	Vanaf 2000 A tot < 3000 A (≤ 2000 kVA)	SL	SG*	AL
	Vanaf 3000 A tot < 4500 A (≤ 3150 kVA)	SL	SG*	AL
	> 4500 A (> 3150 kVA)	SL	SG*	AL

# PRODUCT INFORMATIE

## BEHUIZINGEN VOOR GIETHARS

### TRAFO'S - P482

	Mogelijkheden	Type		
14	MS verbinding via uitsparing in de behuizing of een kabeldoos			
		Met bushing voor behuizing 250A/24 kV	SL	SG* AL
		Met bushing voor behuizing 400A/36 kV	SL	SG* AL
		Met elastimold bushings	SL	SG* AL
15	MS lucht gevulde kabeldoos IP23			
		t/m klasse 24 kV	SL	SG* AL
		t/m klasse 36 kV	SL	SG* AL
16	3 anticondensverwarmers met thermostaatsysteem en centralisatiekast (120-150W)		SL	AL
17	Inspectiepoort in polycarbonaat		SL	AL
17.1	Infrarood zichtpoort voor interne inspectie met thermografische camera			
18	Interne verlichting, compleet met licht en schakelaar		SL	AL
19	Capacitieve isolator met lichtgevende indicatiespanning (3 witte lampjes)		SL	AL
20	Schakelaar verbonden met de behuizingsdeuren		SL	AL
21	Kabelsteunbalk bevestigd aan de behuizing		SL	SG AL

SG\* = De enige mogelijke oplossing voor uitsparing/kabeldoos is aan de korte zijde van de behuizing of op het dak langs de buitenranden (fabrieksstandaard)

### SL TYPE (IP21 – IP23)

Behuizing met 2 mm stalen draagstructuur, afneembaar deksel en panelen in gecoat 15/10 dik plaatstaal.



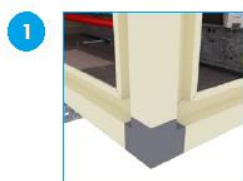
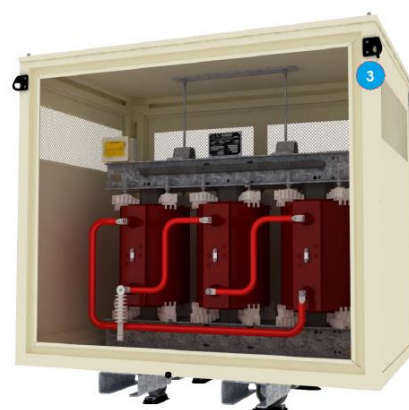
Polyester poedercoating 80 µm (standaard in RAL 732)



Hijsogen op het dak en verbonden met de transformator



Bodem gemaakt van IP21 stalen mesh



# PRODUCT INFORMATIE

## BEHUIZINGEN VOOR GIETHARS TRAFO'S - P482



### SG TYPE (IP21 – IP23)

Behuizing met 15-20/10 mm plaatstalen panelen. Met afneembare voor- en achterpanelen. Afneembaar deksel om de unit rechtstreeks van de transformatorogen te tillen.



Polyester poedercoating 80 µm (standaard in RAL 732)



Hijsogen aan de bovenkant van de transformator



Bodem gemaakt van IP21 stalen mesh



# PRODUCT INFORMATIE

## BEHUIZINGEN VOOR GIETHARS

### TRAFO'S - P482



#### AL TYPE (IP21 – IP23)

Behuizing van geanodiseerd aluminium en afneembaar deksel en panelen van gecoat 15/10 dik plaatstaal.



Polyester poedercoating 80 µm (standaard in RAL 732)



Hijsgogen aan de op het dak en verbonden met de transformator



Bodem gemaakt van IP21 stalen mesh

