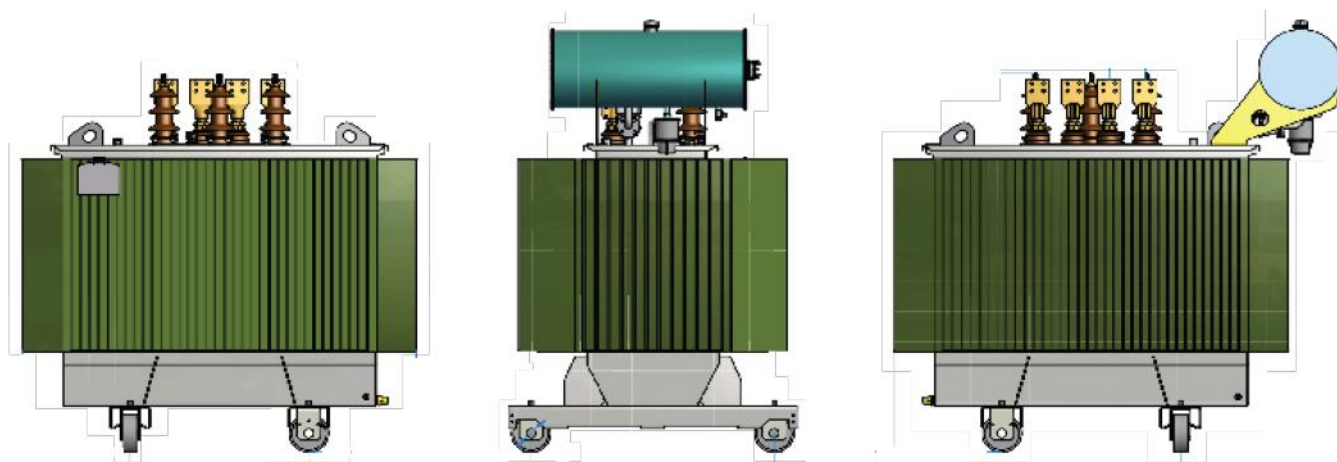


PRODUCT INFORMATIE

ECODESIGN OLIE TIER 2 12 kV - P482



P4P biedt u hierbij haar nieuwe **transformator** serie aan, waaronder deze olie gekoelde Ecodesign olie Tier 2 in **12 kV**. Onze transformatoren zijn er ook in bijvoorbeeld **Amorfe** Tier 2 uitvoeringen, met **nòg lagere verliezen** dan deze standaard Tier 2. Uiteraard hebben we onze trafo's ook in **giethars** uitvoeringen.



Normen:

Isolatie klasse (oplopend temp.):

Isolatieklasse MS:

Isolatieklasse LS

Frequentie:

Taps MS:

Tolerantie:

IEC 60076 – CEI EN 60076 – DIN EN 60076 / EN 50588-1

A (60/65 K)

12kV FI 28kV BIL 75kV

1,1kV FI 3kV

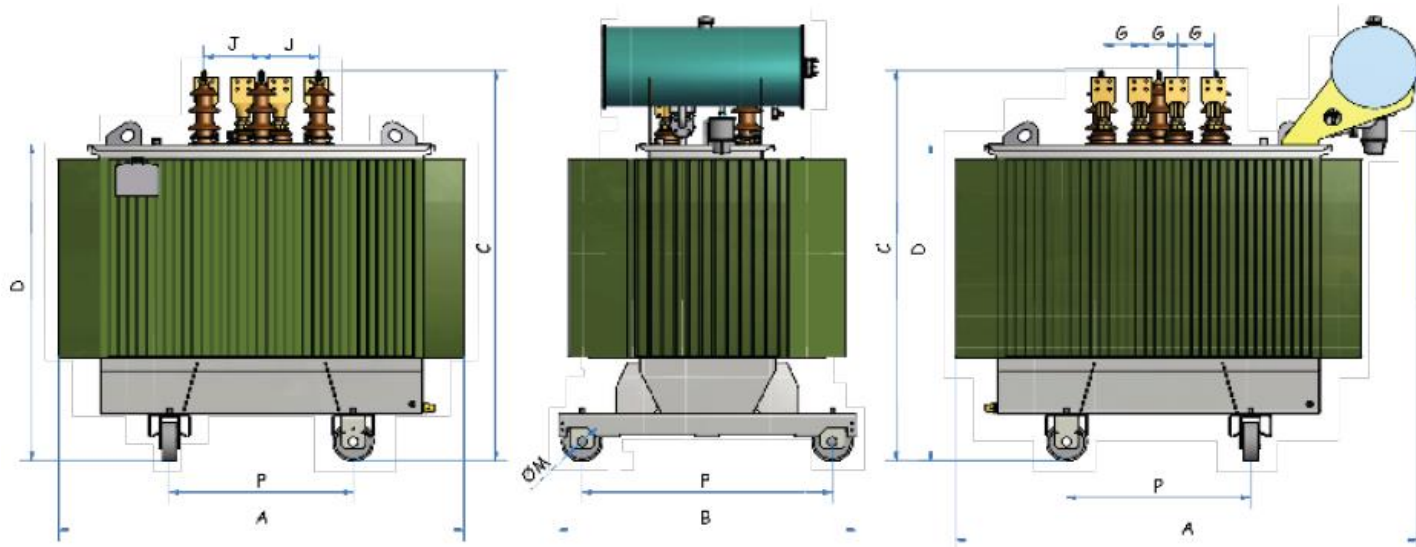
50 Hz

± 4% of 2 x 2,5%

Geen tolerantie op de verliezen

PRODUCT INFORMATIE

ECODESIGN OLIE TIER 2 12 KV - P482



X=300÷600 mm

kVA	P ₀		P _{cc} (75°)		U _k (75°)	L _{wA}	Tot. Gew.	Olie Gew.	A	B	C	D	M	P	J	G
	W	W	W	W	%	dB (A)	KG	KG	mm	mm	mm	mm	mm	mm	mm	mm
100	A ₀ -10%	130	A _k	1250	4	40	980	210	990	780	1320	1010	125	520	280	90
160	A ₀ -10%	189	A _k	1750	4	43	1220	230	1090	800	1340	1030	125	520	280	90
200	A ₀ -10%	225	A _k	2016	4	43	1450	260	1170	800	1380	1070	125	520	280	100
250	A ₀ -10%	270	A _k	2350	4	46	1460	260	1120	810	1440	1130	125	520	280	100
315	A ₀ -10%	324	A _k	2800	4	48	1680	280	1170	890	1480	1170	125	670	280	100
400	A ₀ -10%	387	A _k	3250	4	49	1930	320	1210	890	1600	1290	125	670	280	100
500	A ₀ -10%	459	A _k	3900	4	50	2140	330	1210	910	1600	1290	125	670	280	100
630	A ₀ -10%	540	A _k	4600	4	51	2590	410	1290	960	1720	1410	125	670	280	100
630	A ₀ -10%	540	A _k	4600	6	51	2490	420	1360	1090	1640	1330	125	670	280	100
800	A ₀ -10%	585	A _k	6000	6	52	3010	490	1400	990	1720	1410	125	670	280	100
1000	A ₀ -10%	693	A _k	7600	6	54	3240	510	1400	1090	1830	1520	160	820	280	100
1250	A ₀ -10%	855	A _k	9500	6	55	3610	590	1430	1150	1890	1580	160	820	280	100
1600	A ₀ -10%	1080	A _k	12000	6	57	4040	670	1760	1090	2010	1670	160	820	280	180
2000	A ₀ -10%	1305	A _k	15000	6	59	4830	820	1930	1340	2090	1750	160	820	280	180
2500	A ₀ -10%	1575	A _k	18500	6	62	5520	990	1930	1340	2260	1860	160	820	280	220
3150	A ₀ -10%	1980	A _k	23000	6	63	6450	1120	2040	1340	2420	2020	200	1070	280	220

Afmetingen en gewichten zijn **niet** bindend. Worden na order bevestigd.