

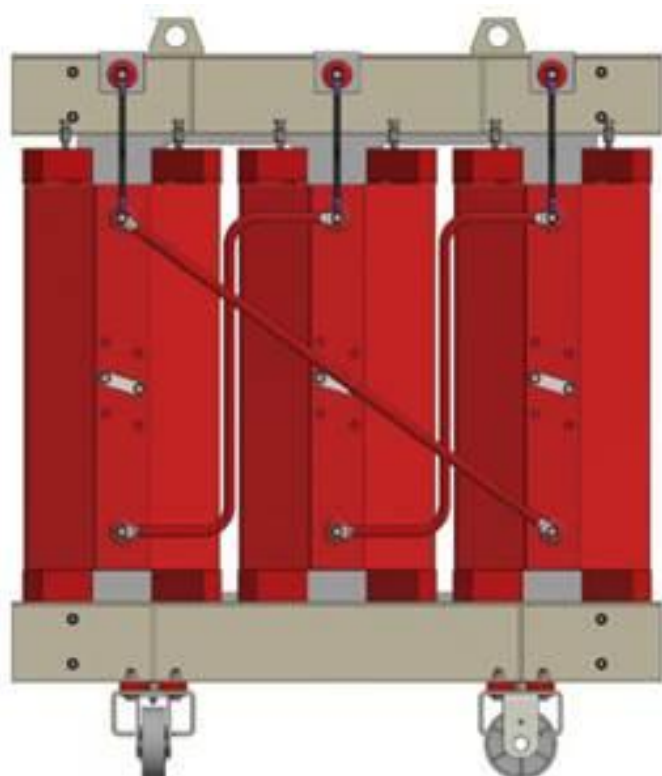
PRODUCT INFORMATIE

ECODESIGN GIETHARS TIER 2

12 kV - P482



P4P biedt u hierbij haar nieuwe **giethars transformator** serie aan, waaronder deze Ecodesign Gietharstrafo Tier 2 in **12kV**. Onze transformatoren zijn er ook in bijvoorbeeld 24 kV, **Amorfe**; transformatoren met **nòg lagere verliezen** en **olie gekoelde** uitvoeringen.



Normen:

Isolatie klasse (oplopend temp.):

Isolatieklasse MS:

Isolatieklasse LS

Frequentie:

Taps MS:

Tolerantie:

IEC 60076 – EN 50588 – EU 548/2014

F (100 K)

12kV FI 28kV BIL 75kV

1,1kV FI 3kV

50 Hz

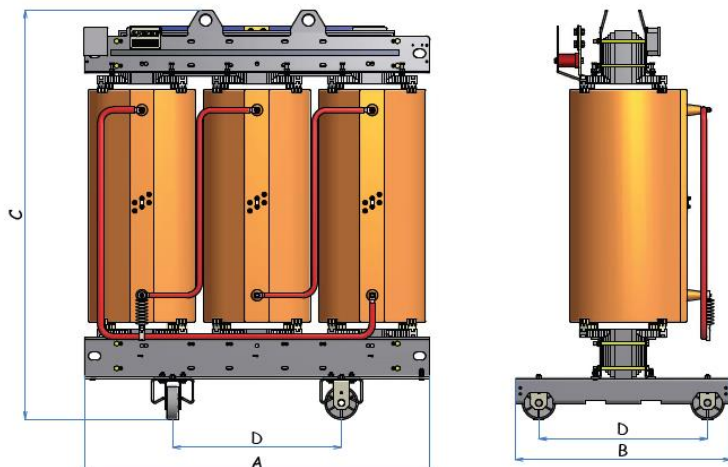
± 2 x 2,5%

Geen tolerantie op de verliezen

PRODUCT INFORMATIE

ECODESIGN GIETHARS TIER 2

12 kV - P482



	kVA	U _k * %	P ₀ W	P _{cc} * W	I ₀ %	L _{wA} dB (A)	L _{pA} dB(A)	A mm	B mm	C mm	D mm	Wiel mm	Gew. kg
P482ER3R12	100	6	252	1800	0,65	58	38	1250	670	1095	520	125	840
	160	6	360	2600	0,62	53	41	1250	670	1175	520	125	980
	200	6	408	2955	0,60	55	43	1250	670	1285	520	125	1120
	250	6	468	3400	0,58	56	43	1250	670	1365	520	125	1330
	315	6	557	3876	0,57	58	45	1260	820	1460	670	125	1480
	400	6	675	4500	0,54	59	46	1330	820	1460	670	125	1740
	500	6	811	5630	0,50	60	47	1360	820	1550	670	125	1870
	630	6	990	7100	0,46	61	49	1360	820	1550	670	125	2000
	800	6	1170	8000	0,43	63	49	1570	820	1680	670	125	2410
	1000	6	1395	9000	0,38	64	50	1570	1000	1880	820	125	2840
	1250	6	1620	11000	0,36	66	52	1680	1050	1990	820	160	3380
	1600	6	1980	13000	0,32	67	52	1680	1050	2140	820	160	4060
	2000	6	2340	16000	0,31	69	54	1860	1300	2240	1070	200	5190
	2500	6	2790	19000	0,29	70	55	2010	1300	2380	1070	200	6110
3150	7	3420	22000	0,27	73	58	2100	1300	2425	1070	200	7530	

* Data refererend aan 120°C nominale spanning

Afmetingen en gewichten zijn **niet** bindend. Worden na order bevestigd.