

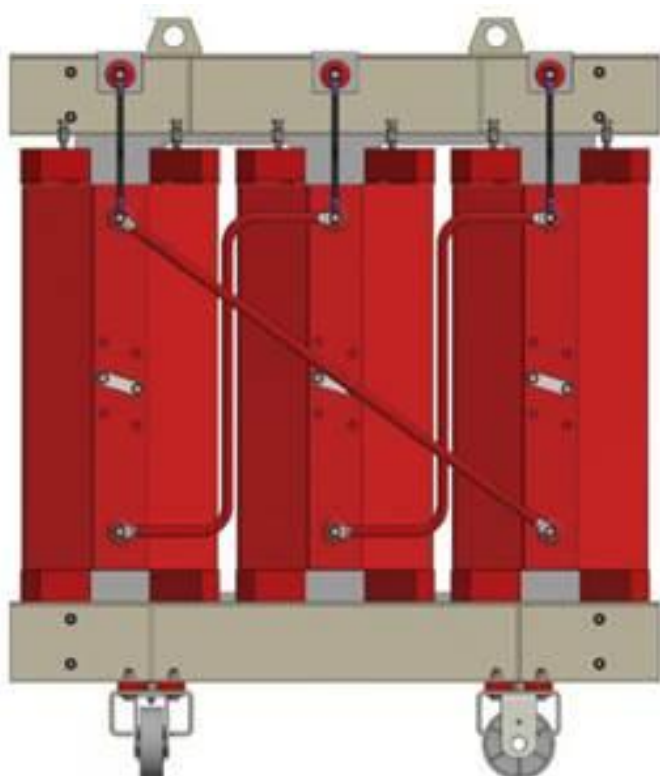
PRODUCT INFORMATIE

ECODESIGN GIETHARS TIER 2

24 kV - P482



P4P biedt u hierbij haar nieuwe **giethars transformator** serie aan, waaronder deze Ecodesign Gietharstrafo Tier 2 in **24kV**. Onze transformatoren zijn er ook in bijvoorbeeld 24 kV, **Amorfe**; transformatoren met **nòg lagere verliezen** en **olie gekoelde** uitvoeringen.



Normen:

Isolatie klasse (oplopend temp.):

Isolatieklasse MS:

Isolatieklasse LS

Frequentie:

Taps MS:

Tolerantie:

IEC 60076 – CEI EN 60076 – DIN EN 60076 / EN 50588-1

F (100 K)

24kV FI 50kV BIL 125kV

1,1kV FI 3kV

50 Hz

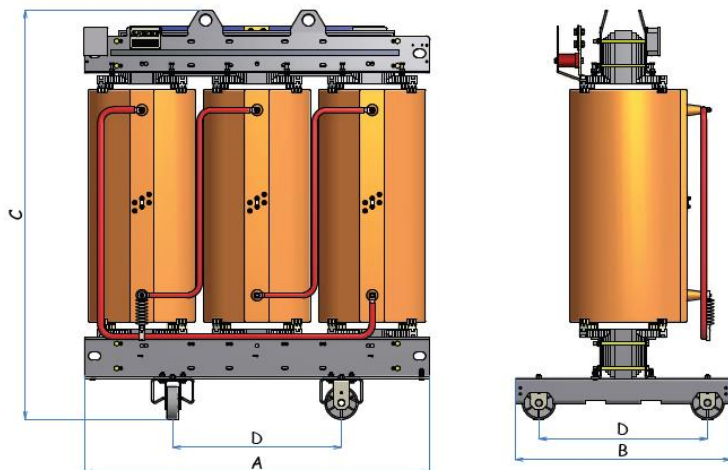
± 2 x 2,5%

Geen tolerantie op de verliezen

PRODUCT INFORMATIE

ECODESIGN GIETHARS TIER 2

24 kV - P482



P482ER3R24	kVA	Uk* %	P ₀ W	P _{cc} * W	I ₀ %	LwA dB (A)	LpA dB(A)	A mm	B mm	C mm	D mm	Wiel mm	Gew. kg
	100	6	252	1800	0,72	50	38	1140	670	1155	520	125	750
	160	6	360	2600	0,69	53	41	1250	670	1175	520	125	890
	200	6	408	2955	0,66	55	42	1250	670	1285	520	125	1050
	250	6	468	3400	0,65	56	43	1330	670	1320	520	125	1190
	315	6	557	3876	0,63	58	45	1330	820	1400	670	125	1360
	400	6	675	4500	0,60	59	46	1360	820	1500	670	125	1630
	500	6	811	5630	0,55	60	47	1410	820	1500	670	125	1780
	630	6	990	7100	0,51	61	47	1570	820	1680	670	125	2310
	800	6	1170	8000	0,47	63	49	1570	820	1780	670	125	2840
	1000	6,9	1395	9000	0,43	64	50	1680	1000	1950	820	125	3430
	1250	6	16920	11000	0,40	66	51	1680	1050	2140	820	160	3740
	1600	6	1980	13000	0,36	67	52	1860	1050	2200	820	160	4660
	2000	6	2340	16000	0,34	69	54	2010	1300	2380	1070	200	5800
2500	6	2790	19000	0,32	70	55	2100	1300	2425	1070	200	7110	
3150	7	3420	22000	0,30	73	57	2250	1300	2605	1070	200	8550	

* Data refererend aan 120°C nominale spanning

Afmetingen en gewichten zijn **niet** bindend. Worden na order bevestigd.