

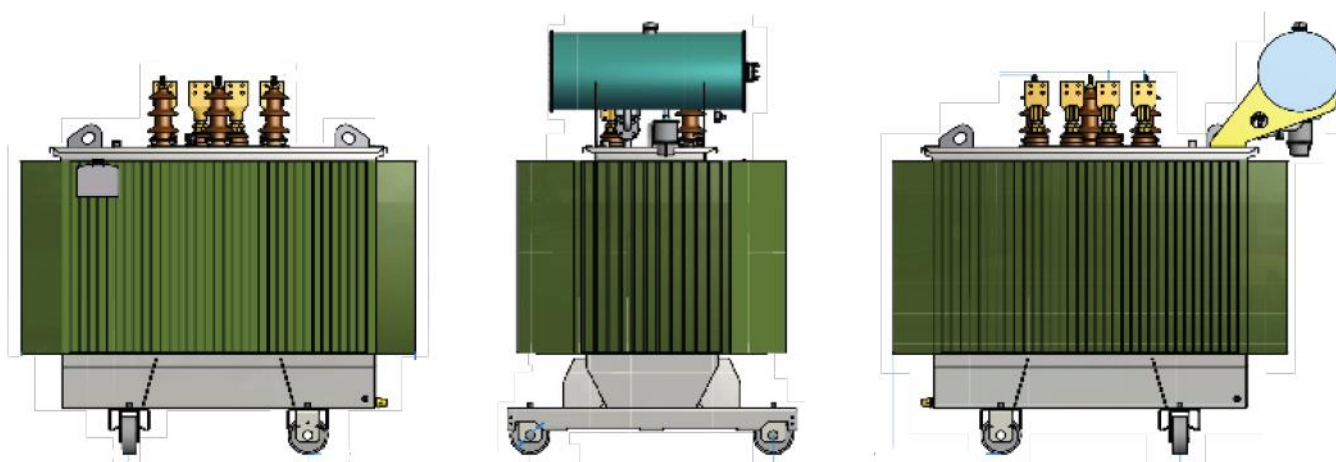
PRODUCT INFORMATIE

ECODESIGN OLIE AMORFE

TIER 2 12 – 24 kV - P482



P4P biedt u hierbij haar nieuwe **transformator** serie aan, waaronder deze olie gekoelde **Amorfe** Ecodesign olie Tier 2 in **12** en **24kV**. Onze transformatoren zijn er ook in bijvoorbeeld standaard Tier 2 uitvoeringen, maar deze Amorfe uitvoering heeft **nòg lagere verliezen!** Uiteraard hebben we onze trafo's ook in **giethars** uitvoeringen.



Normen:

Isolatie klasse (oplopend temp.):

Isolatieklasse MS:

Isolatieklasse LS

Frequentie:

Taps MS:

Tolerantie:

IEC 60076 – CEI EN 60076 – DIN EN 60076 / EN 50588-1

A (60/65 K)

12kV FI 28kV BIL 75kV – 24kV FI 50kV BIL 125kV

1,1kV FI 3kV

50 Hz

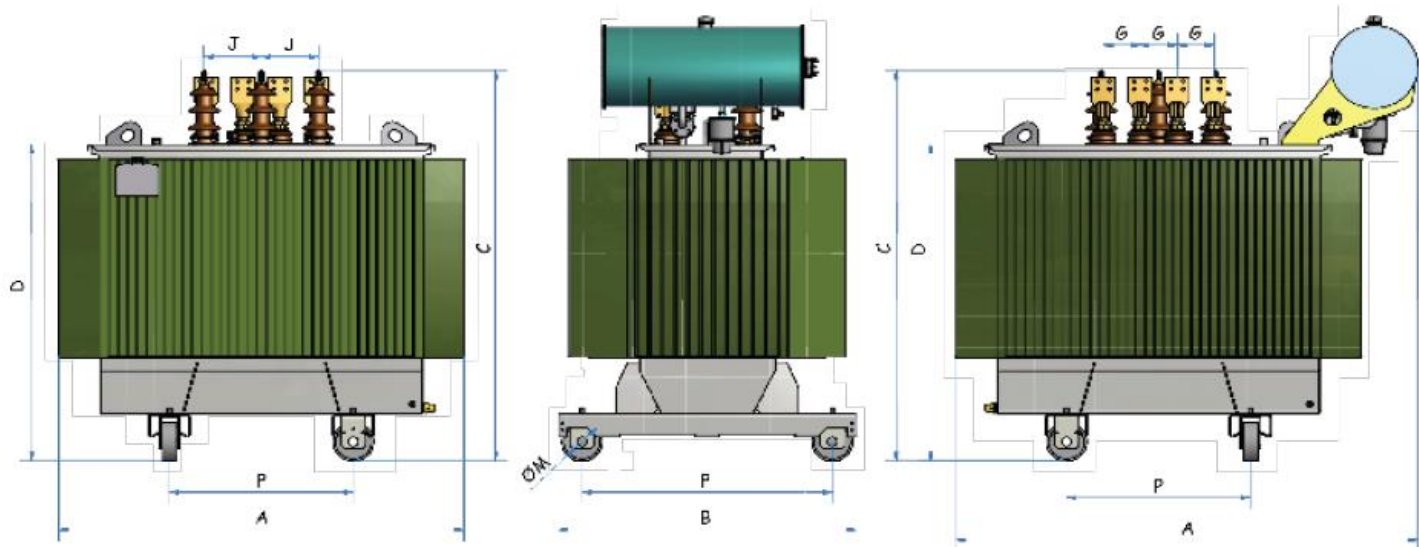
$\pm 2 \times 2,5\%$

Geen tolerantie op Pcc

PRODUCT INFORMATIE

ECODESIGN OLIE AMORFE

TIER 2 12 – 24 kV - P482



X=300÷600 mm

P482TA3012	kVA	P ₀ W	Pcc (75°) W	Uk (75°) %	LwA dB (A)	Tot. Gew. KG	Olie Gew. KG	A mm	B mm	C mm	D mm	M mm	P mm	J mm	G mm
	250	190	2350	4	46	1900	525	1480	1055	1580	1080	125	820	280	100
	315	210	2800	4	48	2160	575	1510	1055	1610	1190	125	820	280	100
	400	250	3250	4	49	2463	635	1540	1055	1640	1220	125	820	280	100
	500	290	3900	4	50	2810	700	1580	1055	1680	1260	125	820	280	100
	630	330	4600	4	51	3165	770	1620	1055	1720	1380	125	820	280	100
	800	400	6000	6	52	3560	854	1700	1300	1760	1420	125	1070	280	100
	1000	480	7600	6	54	3976	980	1760	1300	1800	1570	160	1070	280	100
	1250	550	9500	6	55	4380	1065	1850	1300	1840	1570	160	1070	280	100
	1600	660	12000	6	57	5122	1212	1970	1300	1910	1610	160	1070	280	180
2000	790	15000	6	59	6219	1428	1920	1440	1980	1770	160	1070	280	180	

P482TA3024	kVA	P ₀ W	Pcc (75°) W	Uk (75°) %	LwA dB (A)	Tot. Gew. KG	Olie Gew. KG	A mm	B mm	C mm	D mm	M mm	P mm	J mm	G mm
	250	200	2350	4	46	2030	645	1550	1070	1620	1080	125	820	280	100
	315	220	2800	4	4/8	2400	700	1590	1070	1660	1190	125	820	280	100
	400	260	3250	4	49	2752	772	1630	1070	1700	1230	125	820	280	100
	500	300	3900	4	50	3100	845	1670	1070	1745	1320	125	820	280	100
	630	350	4600	4	51	3500	910	1710	1070	1790	1420	125	820	280	100
	800	420	6000	6	52	3891	969	1750	1300	1830	1380	125	1070	280	100
	1000	500	7600	6	54	4413	1136	1820	1300	1880	1510	160	1070	280	100
	1250	580	9500	6	55	4800	1230	1880	1300	1915	1510	160	1070	280	100
	1600	690	12000	6	57	5597	1405	2015	1300	1990	1510	160	1070	280	180
2000	830	15000	6	59	6446	1506	1930	1440	2030	1710	160	1070	280	180	

Afmetingen en gewichten zijn **niet** bindend. Worden na order bevestigd.