

PRODUCT INFORMATIE

SIKA-R...IS AS – P422



THINK • *Filter Technologie*



SIKA-R...IS AS

PRODUCT INFORMATIE

SIKA-R...IS AS – P422



• *Sinds 1759, al 260 jaar uitzonderlijke techniek*

GKN Sinter Metals Filters, de toonaangevende fabrikant van poreuze sintermetaalproducten, werkt al sinds 1953 met ons samen; eerst met Hofte agenturen en sinds 2007 met haar zusteronderneming P4P b.v. Samen bieden wij een verscheidenheid aan oplossingen om aan de eisen van de klant te voldoen. In vrijwel elke industriële branche is GKN bekend met diverse toepassingen. Onze sinterproducten worden toegepast in gas- en vloeistoffiltratie, demping, sparging, sensorbescherming, bulkbehandeling en nog veel meer. Wij bieden oplossingen voor omgevingen met hoge temperaturen en corrosieve omgevingen.

AS

Gesinterde filterelementen worden gemaakt van roestvrij staal, brons, legeringen op nikkelbasis, titanium of verschillende speciale legeringen en kunnen naadloos worden vervaardigd tot een lengte van 1.600 mm en een buitendiameter van 320 mm. Grotere elementen worden bij GKN in hun gecertificeerde in-house laswerkplaats geassembleerd.

Ons meest innovatieve product voor de chemische industrie is het gepatenteerde metalen membraan SIKA-R...AS.

De filterpatronen uitgerust met een state-of-the-art technologie bieden een tot 4 keer hoger capaciteit in vergelijking met conventionele sintermetaal filterpatronen. Bovendien is een uitstekende backflush-prestatie gegarandeerd. De filteractieve membraanlaag met filtergradaties tot 0,1 µm absoluut heeft een dikte van slechts 200 µm en is gemaakt van dezelfde legering als het grove dragermateriaal. Het membraan wordt tijdens het sinteren aan de drager vastgesinterd en kan daarom niet loslaten.

Een andere innovatie die door GKN is geïntroduceerd, is de gesinterde verbinding van poreuze onderdelen met solide fittingen om lasnaden te voorkomen - DE zwakke plek van alle gesinterde cartridges van de concurrenten.

Alle onze gesinterde materialen bieden een zelfdragende structuur met een hoge mechanische sterkte.

Wij produceren verschillende filterkwaliteiten met gespecificeerde poriegroottes en stroomsnelheden om de juiste oplossing voor uw eisen te hebben.

PRODUCT INFORMATIE

SIKA-R...IS AS – P422



Filter-Elementen

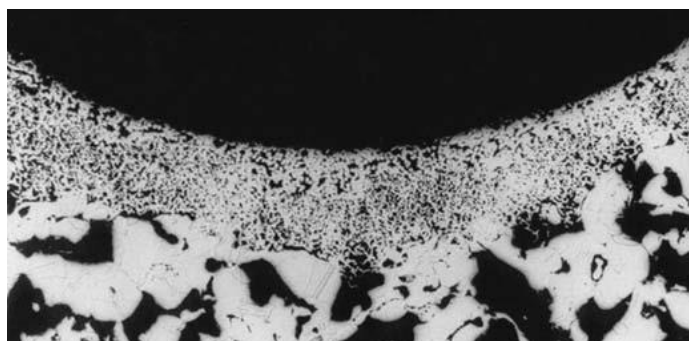
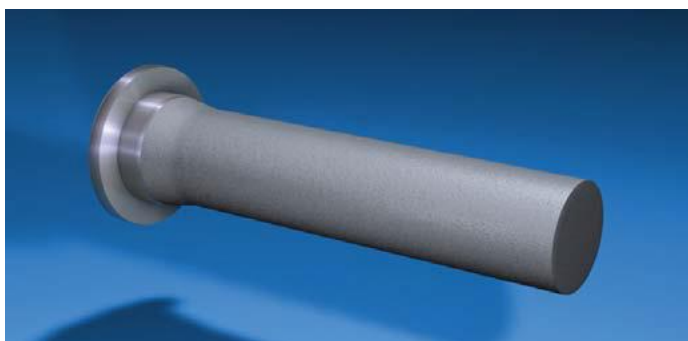
Gesinterde materialen met hoge porositeit SIKA-R...IS

SIKA-R...IS, een handelsmerk van GKN Sinter Metals Filters, is onze merknaam voor zeer poreuze roestvrijstalen filterelementen vervaardigd door ons **isostatische** verdichtingsproces.

Metalen membranen

SIKA-R...AS

SIKA-R...AS, een handelsmerk van GKN Sinter Metals Filters, is onze merknaam voor zeer poreuze **asymmetrische** metalen membranen.



SIKA-R...IS/AS-materialen worden gebruikt als zelfdragende structurele elementen. De poriën zijn na het sinterproces mechanisch gefixeerd qua grootte en positie.

Eigenschappen

Deze eigenschappen gaan samen met de volgende belangrijke eigenschappen van SIKA producten:

- Vormstabiliteit, d.w.z. zelfdragende constructie-elementen die geschikt zijn voor hoge drukverschillen en drukschommelingen
- Bijzonder goede eigenschappen bij compressie, trillingen en wisselende omstandigheden of bij hoge impulsdrukken
- Hoge hittebestendigheid en thermische stabiliteit tot 900°C
- Hoge doorlaatbaarheid met lage drukval
- Nauwkeurige filtratie door homogene poriegrootteverdeling
- Chemische weerstand tegen zuren en bijtende oplossingen in verschillende
- Backflushing en gemakkelijke reiniging met oververzadigde oververhitte stoom, oplosmiddelen, thermische en ultrasone processen
- De verscheidenheid aan gebruikte

PRODUCT INFORMATIE

SIKA-R...IS AS – P422



Eigenschappen

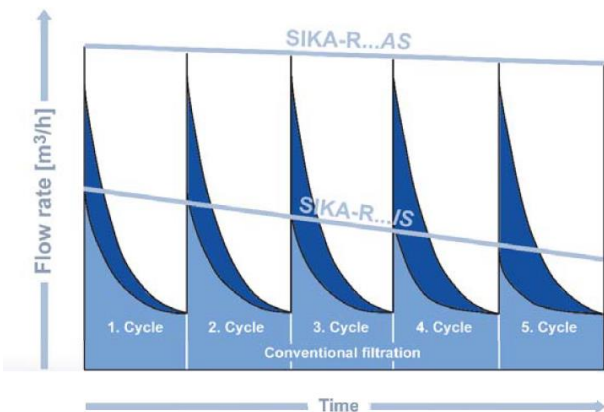
Verbeterde eigenschappen van ASymmetrische filters in vergelijking met conventionele (symmetrische) filters

Door het asymmetrische ontwerp kunnen de stabiliteits- en deeltjesretentiefuncties onafhankelijk worden gemanipuleerd.

Door deze optimale combinatie maken metalen Sika-R...AS-membranen echt indruk.

Sika-R...AS-elementen hebben de volgende kenmerken die bijzonder voordelig zijn bij veeleisende dagelijkse toepassingen:

- Tot 4 keer betere doorlaatbaarheidsprestaties
- Bijzonder goede eigenschappen bij compressie, trillingen en wisselende omstandigheden of bij hoge plotselinge drukpieken
- Verbeterde terugspoel eigenschappen, het resultaat van een verminderde drukval
- Filtratie in het sub-micrometerbereik
- Aanzienlijke verlenging van de levensduur
- Economisch in gebruik
- Geen filterkoek nodig voor heldere filtratie



Het asymmetrische metalen membraan kan in buis- of schijfvorm worden vervaardigd.

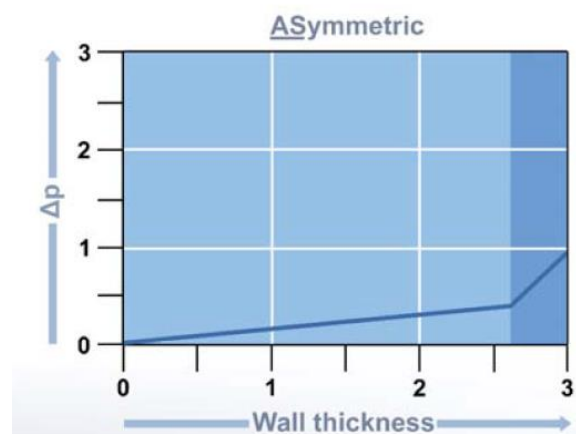
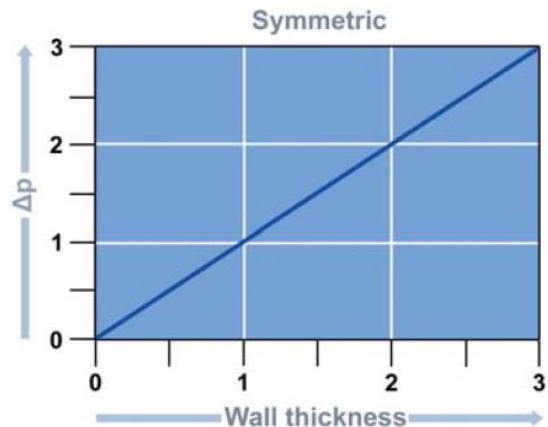
De filterlaag wordt aangebracht op het buitenoppervlak van de buis.

Standaard wanddiktes zijn 1,5 mm, 2 mm en 3 mm.

De filtereffectieve laag van 0,2 mm wordt op de drager gesinterd.

SIKA-R...AS heeft alle voordelen die kenmerkend zijn voor andere metalen filterelementen:

Het metalen membraan is maatvast, bestand tegen wisselende mechanische belasting en thermische belasting, kan worden gebruikt bij hoge temperaturen en in corrosieve media.



PRODUCT INFORMATIE

SIKA-R...IS AS – P422



P 4 P
PRODUCTS • FOR • PROJECTS



Toepassingsvoorbeelden:

Sika-R..IS en Sika-R...AS worden gebruikt in:

- Katalysator scheiding en herstel
- Raffinaderij toepassingen
- Gas- en vloeistoffiltratie
- Aerosol scheiding
- Sparging
- Fluidisatie
- Luchtflagers voor de productie van polymeerplaten
- Geluidsdemping

Evenals op andere gebieden van de chemische en voedselverwerkende industrieën, energietechniek en milieutechnologie.

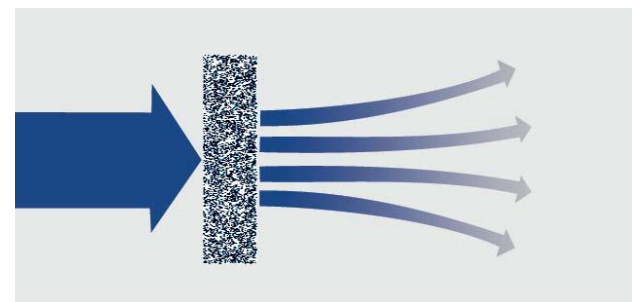
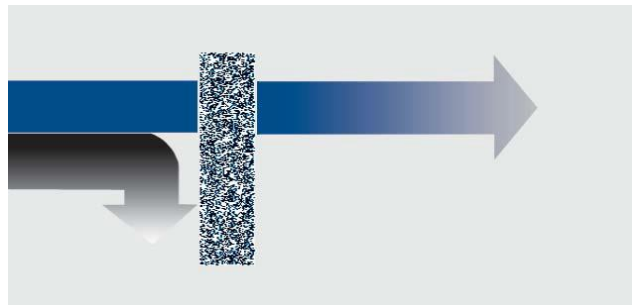
Meer toepassingen van Sika-R...AS

Metaalmembranen kunnen worden gebruikt voor diverse filtratieklassen in de chemische, voedingsmiddelen- en farmaceutische industrie en ook in de procestechniek.

Daarnaast gebruiken sectoren als de energie- en milieusector ook dergelijke elementen.

Een voorbeeld van een lijst met kernwoorden:

- Katalysatorterugwinning in de chemische industrie
- Dwarsstroomfiltratie
- Gasfiltratie
- Vloeistoffiltratie
- Analytische apparaten
- Medische apparatuur
- Plantaardige olie



PRODUCT INFORMATIE

SIKA-R...IS AS – P422



Productie van Sika-R...IS en Sika-R...AS producten

Verichting

Sika-R...IS filterelementen worden gevormd door koud isostatisch persen.

Voor het verdichtingsproces wordt het metaalpoeder in het verdichtingsmatrijs gedaan, dat bestaat uit een massieve stalen kern en een extra grote rubberen buitenhuls.

Na het afdichten van het gevulde samenstel wordt het ondergedompeld in een vat met hydraulische vloeistof.

De volgende stap is het uitoefenen van druk op de vloeistof die de buitenste rubberen huls naar de stalen kern beweegt en het poreuze deel vormt door het poeder ertussenin samen te persen.

Door de uniformiteit van de hydrodruk blinkt het poreuze element uit door zijn uniforme porositeit met homogene fysische eigenschappen en eigenschappen over het gehele onderdeel.

Maten die kunnen worden bereikt zijn tot 1800 mm (IS) 1600 mm (AS) lengte en 320 mm diameter.

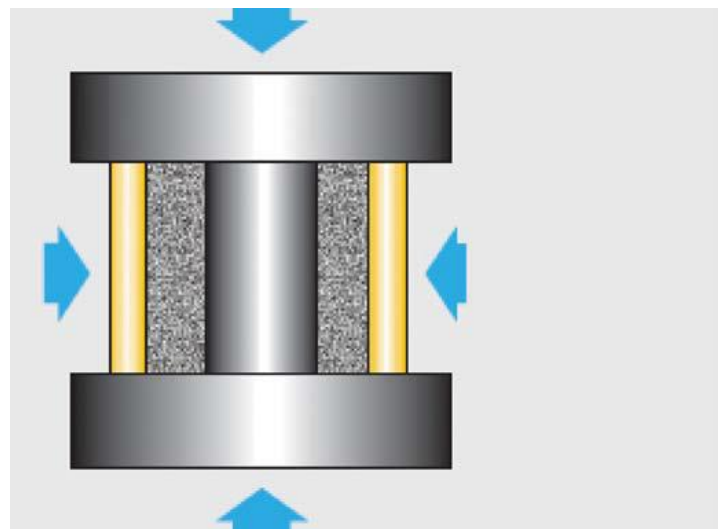
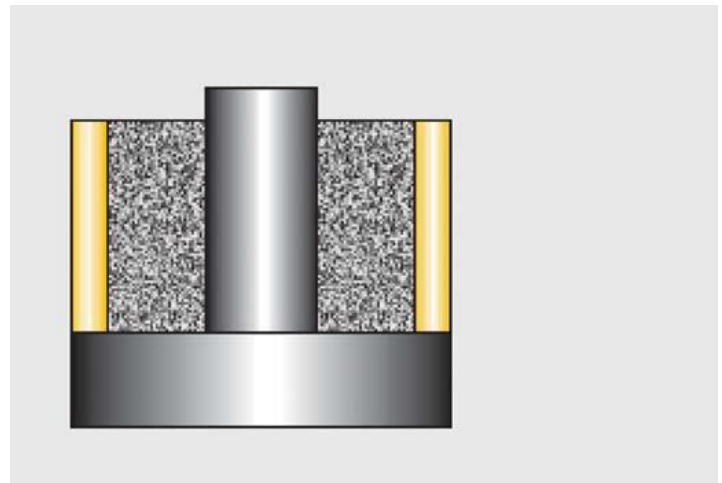
Sinteren

Het verdichte deel wordt gesinterd in speciaal ontworpen ovens.

Sinteren is de fundamentele verwerkingsstap voor alle producten van poedervormig metaal (P/M). Het is het proces van het binden van de poederdeeltjes door ze samen te smelten bij temperaturen ver onder hun smeltpunt.

Na het sinteren, ongeacht de microngrootte, wordt de afzonderlijke korrelstructuur van het originele poedervormige metaal volledig met elkaar verbonden om een stijf onderdeel te vormen.

Sinteren geeft het zeer poreuze materiaal de vormstabiliteit en eigenschappen van een sterke metalen component.



PRODUCT INFORMATIE

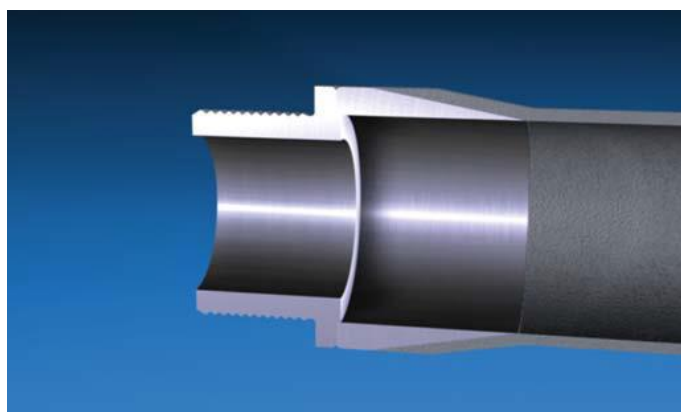
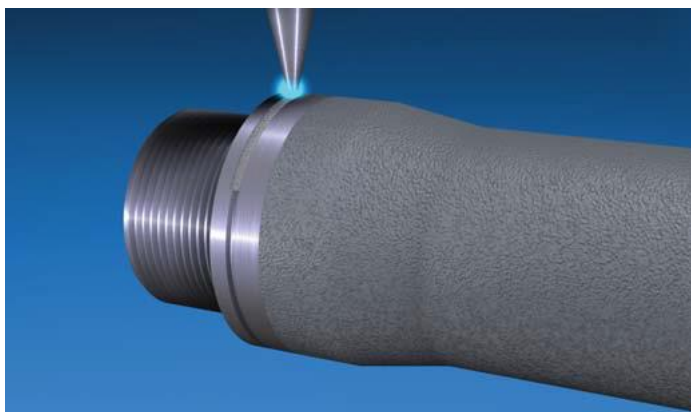
SIKA-R...IS AS – P422



Sterke verbinding

Bovendien bezit GKN specifieke knowhow om voorafgaand aan het persproces een solide verbindingsflens in het poreuze deel te integreren.

Door de sinterverbinding worden verdere poreuze tot massieve lasnaden vermeden. Dit verhoogt de sterkte en de betrouwbaarheid van de poreuze elementen.



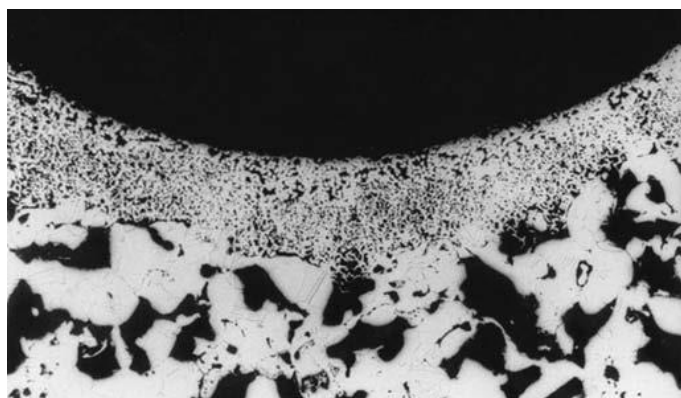
Verdere behandeling van Sika-R...AS producten

Sika-R...AS staat voor asymmetrisch opgebouwde metalen membranen.

Het metaalmembraan wordt geproduceerd door een laag uiterst fijn metaalpoeder aan te brengen op een drager met een grovere porositeit, zoals de standaard sinterproducten van SIKAR...IS of SIKAR...AX.

Het daaropvolgende sinteren produceert een gelijkmatige metaalcoating met een dikte van ongeveer 200 µm die zo stevig aan de drager is gehecht dat barsten en schilferen in de laag wordt uitgesloten.

In vergelijking met de drager heeft de sinterlaag een aanzienlijk kleinere poriegrootte, zodat tijdens de filtratie fijnstof op het filtercoatingoppervlak wordt vastgehouden. De ondersteunende structuur (drager) heeft geen merkbare invloed op het filtratieproces en dient er alleen voor om het drukverlies laag te houden.



Als resultaat van jarenlange ontwikkeling biedt het product gebruikers een gesinterd membraan dat een hoge doorlaatbaarheid combineert met een zeer lage drukval, maar toch alle voordelen van gesinterde metalen filters behoudt.

PRODUCT INFORMATIE

SIKA-R...IS AS – P422



Standaard poeders

Materiaal	Naam	Mat.-nr.	Sika-				Fe	Cr	Ni	C	Mo	Si	Diversen	Max. Temp. °C		Trefwoorden
			IS	R... AX	AS	FIL								B	Verminderend	
In gewicht- %																
Hoog gelegeerd materiaal	AISI 304L	1.4306	x	x	x		Bal.	18.0-20.0	8.0-12.0	≤0.03	≤0.1	≤2.5	-	600	500	Standaard voor de voedselindustrie
	AISI 316L	1.4404	x	x	x		Bal.	16.0-18.0	10.0-14.0	≤0.03	2.0-3.0	≤2.5	-	540 380	400 320	
	AISI 904L	1.4539	x	x	x		Bal.	19.0-21.0	24.0-26.0	≤0.03	4.0-5.0	≤2.3	Cu 1.0-2.0	600	500	
	AISI 310	1.4841				x		Bal.	24.0-26.0	19.0-22.0	≤0.20	-	≤2.5	-	800	600
Legeringen op nikkelbasis*	Hastelloy C22	2.4602	x		x		2.0-6.0	20.0-22.5	Bal.	≤0.03	12.5-14.5	≤0.5	W2.5-3.5 Co≤2.5	650	650	Corrosiebestendig met verschillende agressieve media. Duur toepassing bij >400°C mogelijk
	Hastelloy C276	2.4819	x	x			4.0-7.0	14.5-16.5	Bal.	≤0.03	15.0-17.0	≤0.8	W3.0-4.5 Co≤2.5	650	650	
	Hastelloy X	2.4665	x	x			17.0-20.0	20.5-23.0	Bal.	≤0.15	8.0-10.0	≤1.0	W 0.2-1.0 Co 0.5-2.5	930	800	
	Inconel 600	2.4816	x	x	x		6.0-10.0	14.0-17.0	Bal.	≤0.03	-	≤2.5	-	700	600	
	Inconel 625	2.4856	x				≤4.00	2.0-24.0	Bal.	≤0.08	8.0-10.0	≤2.3	Nb 3.0-4.0	650	650	
	Monel 400	2.4360	x	x			≤1.0	-	≤63.0	≤0.05	-	≤1.0	Cu 28.0-34.0	500	500	Bestand tegen Cl-houdende media
Brons	CuSn 11	2.1052 mod.				x	-	-	-	-	-	-	Sn 10.0-11.5 Cu bal.	300	250	Meestal gebruikt voor hydraulisch en pneumatisch
Titanium	Ti	-	x	x			-	-	-	-	-	-	Ti > 99%	500	500	Geneeskunde, zuren en elektrolyse
Overig	Op aanvraag															

Niet alle grondstoffen zijn voorradig. Materialen voor flenzen op aanvraag.

Vanwege het poedermetallurgieproces zijn er kleine afwijkingen in de elementsamenstelling in vergelijking met de materiaalnormen.

* AX-producten op nikkelbasis alleen in overleg. Niet alle afmetingen mogelijk.

Filterelementen

Hoge porositeit Sika-R...IS en Sika-R...AS

Alle GKN Sika-filterelementen hebben de volgende opvallende kenmerken:

Naadloze constructie tot 1600mm (AS) en 1800mm (IS) lengte

Naadloze constructie tot 320 mm doorsnede

Naadloze assemblage van massieve flenzen aan poreuze filters

Schroefdraad etc. volgens klantenwens

GKN filterfijnheden

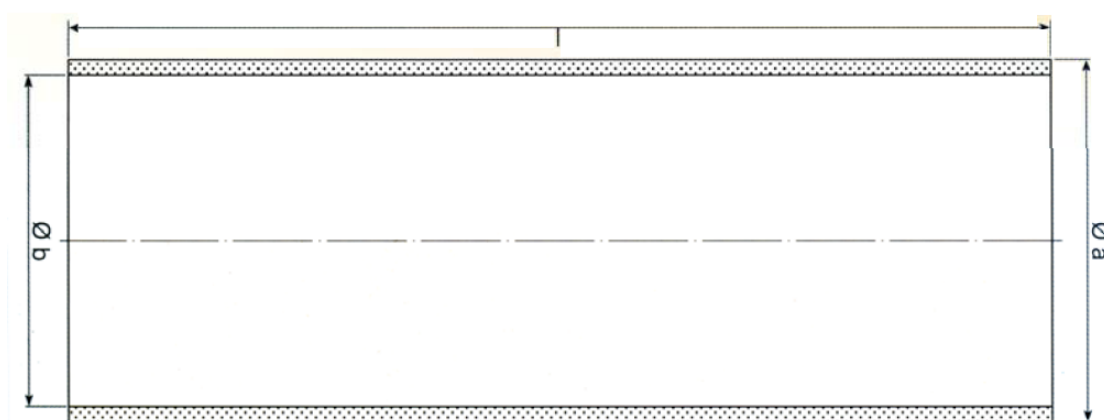
Sika-R	0.1	AS	Sika-R	8	IS
Sika-R	0.3	AS	Sika-R	10	IS
Sika-R	0.5	IS	Sika-R	15	IS
Sika-R	0.5	AS	Sika-R	20	IS
Sika-R	1	IS	Sika-R	30	IS
Sika-R	1	AS	Sika-R	50	IS
Sika-R	2	AS	Sika-R	80	IS
Sika-R	3	IS	Sika-R	100	IS
Sika-R	3	AS	Sika-R	150	IS
Sika-R	5	IS	Sika-R	200	IS

PRODUCT INFORMATIE

SIKA-R...IS AS – P422



STANDAARD MODELLEN



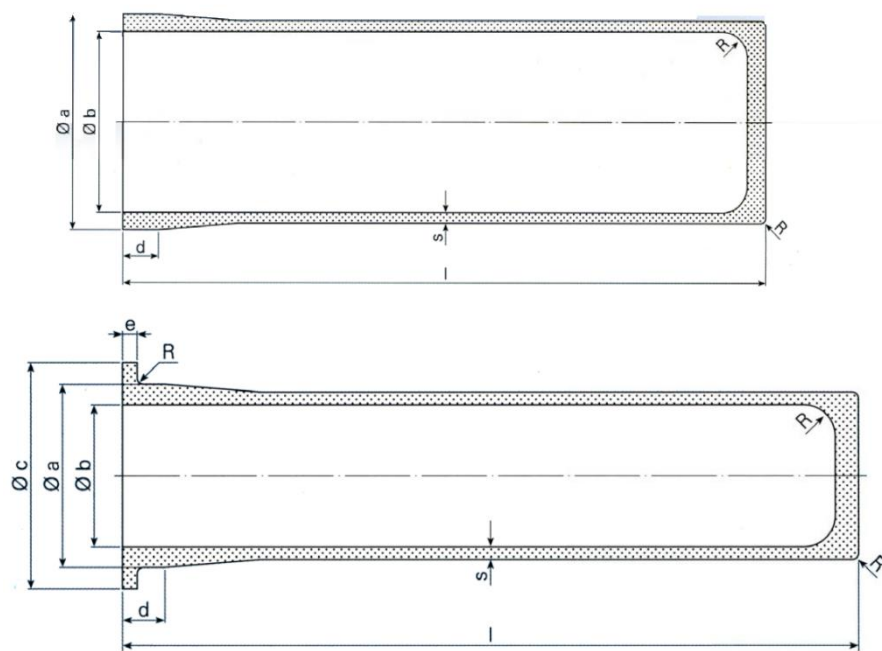
Standaard DOE buizen

Lengtes in inches	Nominale diameter in inches						
	3/4"	1"	1.5"	2"	2.33	2.5"	3"
	Werkelijke afmetingen in mm						
Max	16/19x1200	25.4/19x1260	38/34x1280	50.4/46x1560	60/56x1560	64/60x1590	75/70x1020
	Verdere standaard afmetingen						
7.5"	19/16x190.5	25.4/19x190.5	38/34x190.5	50.4/46x190.5	60/56x190.5	64/60x190.5	75/70x1020
15"	19/16x381	25.4/19x381	38/34x381	50.4/46x381	60/56x381	64/60x381	75/70x381
30"	Na	Na	Na	50.4/46x762	60/56x762	64/60x762	Na
60"	Na	Na	Na	50.4/46x1524*	60/56x1524*	64/60x1524*	Na

* niet mogelijk als Sika-R...AS; maximale lengte voor Sika-R...AS is 1600 mm

PRODUCT INFORMATIE

SIKA-R...IS AS – P422

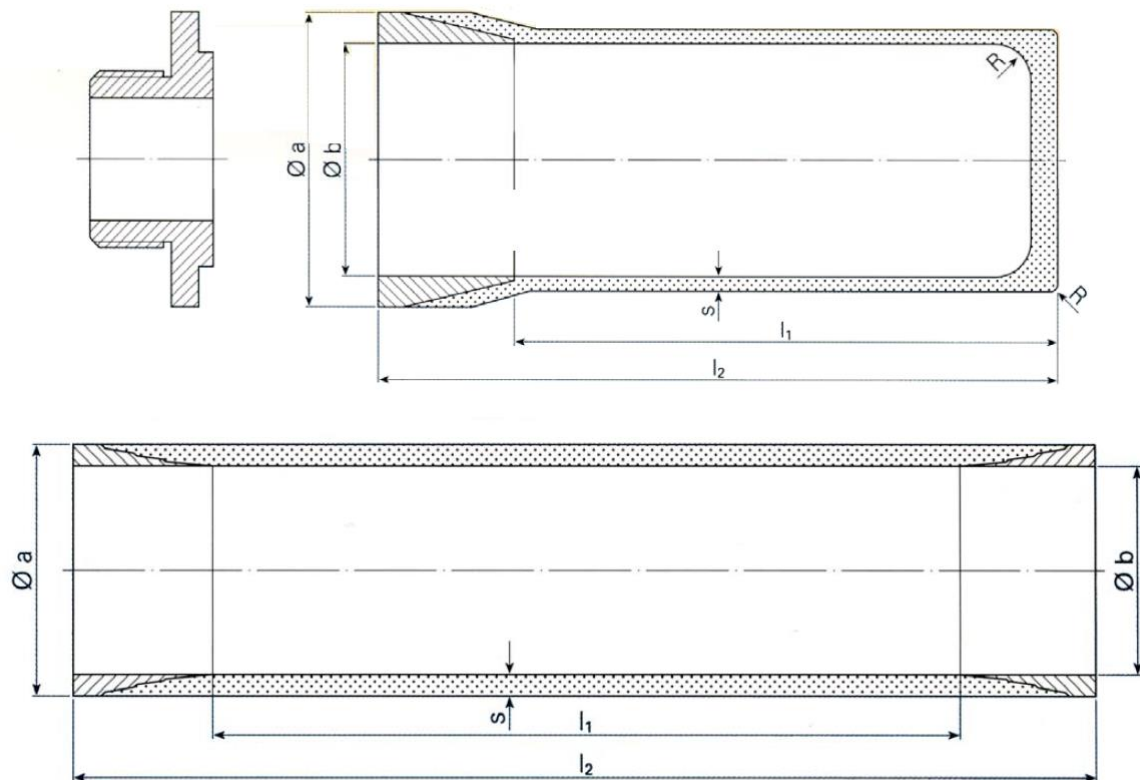


PRODUCT INFORMATIE

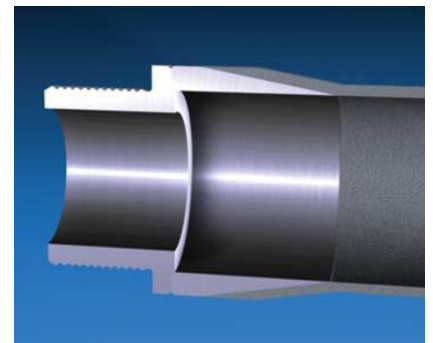
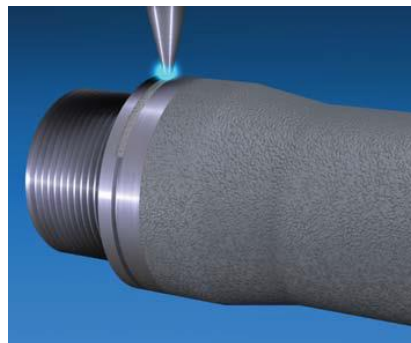
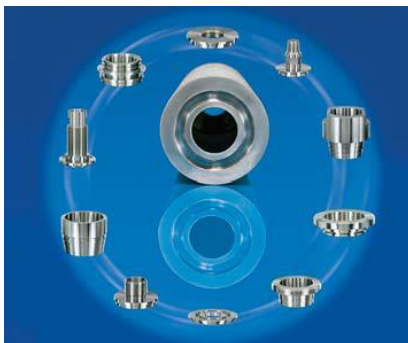
SIKA-R...IS AS – P422



Filter met flens naar keuze van de klant – aelast aan de naadloze filterkaars



Massieve filterdraad naar keuze van de klant – gelast aan de naadloze filterbuis



Het ontwerp met aangesinterde fittingen en zonder lasnaden van poreus tot massief biedt de beste corrosieweerstand en de onvermoeibare sterkte is aanzienlijk hoger in vergelijking met conventionele gelaste constructies.

PRODUCT INFORMATIE

SIKA-R...IS AS – P422



1. Katalysator herstel
2. Raffinaarderij
3. Waterbehandeling

4. Voedselindustrie
5. EX-bescherming
6. Pneumatische pompen

P4P Handelsonderneming bv

Genieweg 9
3641 RH MIJDRECHT
Tel.: 0297-233600
Info@p4p-online.nl



WWW.P4P-ONLINE.NL