

# PRODUCT INFORMATIE

## VERMOGENSTRANSFORMATOREN

- P482



P4P b.v. | Genieweg 9 | 3641 RH Mijdrecht | 0297-233600 | [info@p4p-online.nl](mailto:info@p4p-online.nl)

[WWW.P4P-ONLINE.NL](http://WWW.P4P-ONLINE.NL)

# PRODUCT INFORMATIE

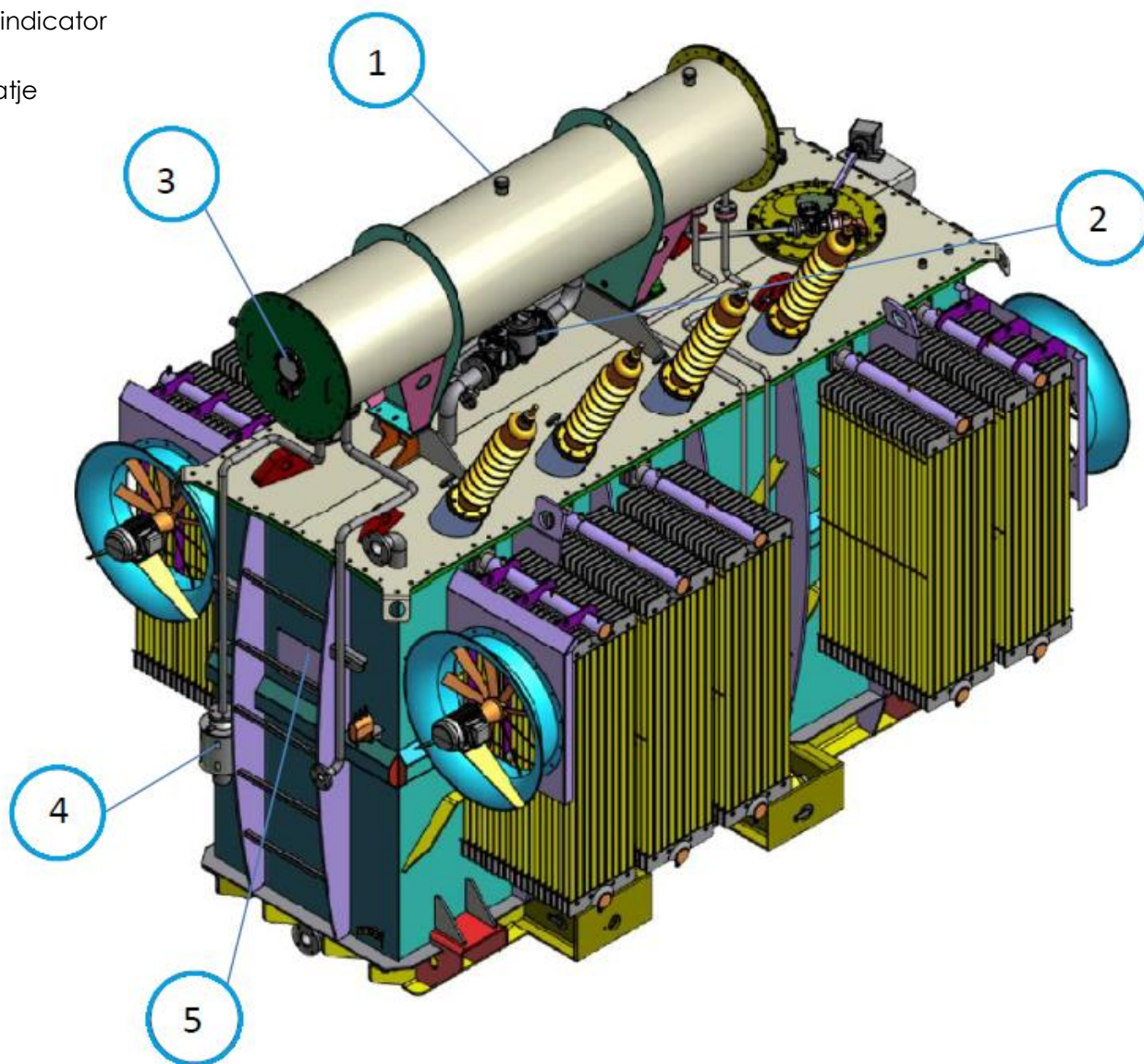
## VERMOGENSTRANSFORMATOREN

- P482

### Transformator omschrijving - vermogenstrafo

#### Technische parameters

- 1 Vulklep
- 2 Buchholz relais
- 3 Olie peil indicator
- 4 Silica gel
- 5 Typeplaatje



# PRODUCT INFORMATIE

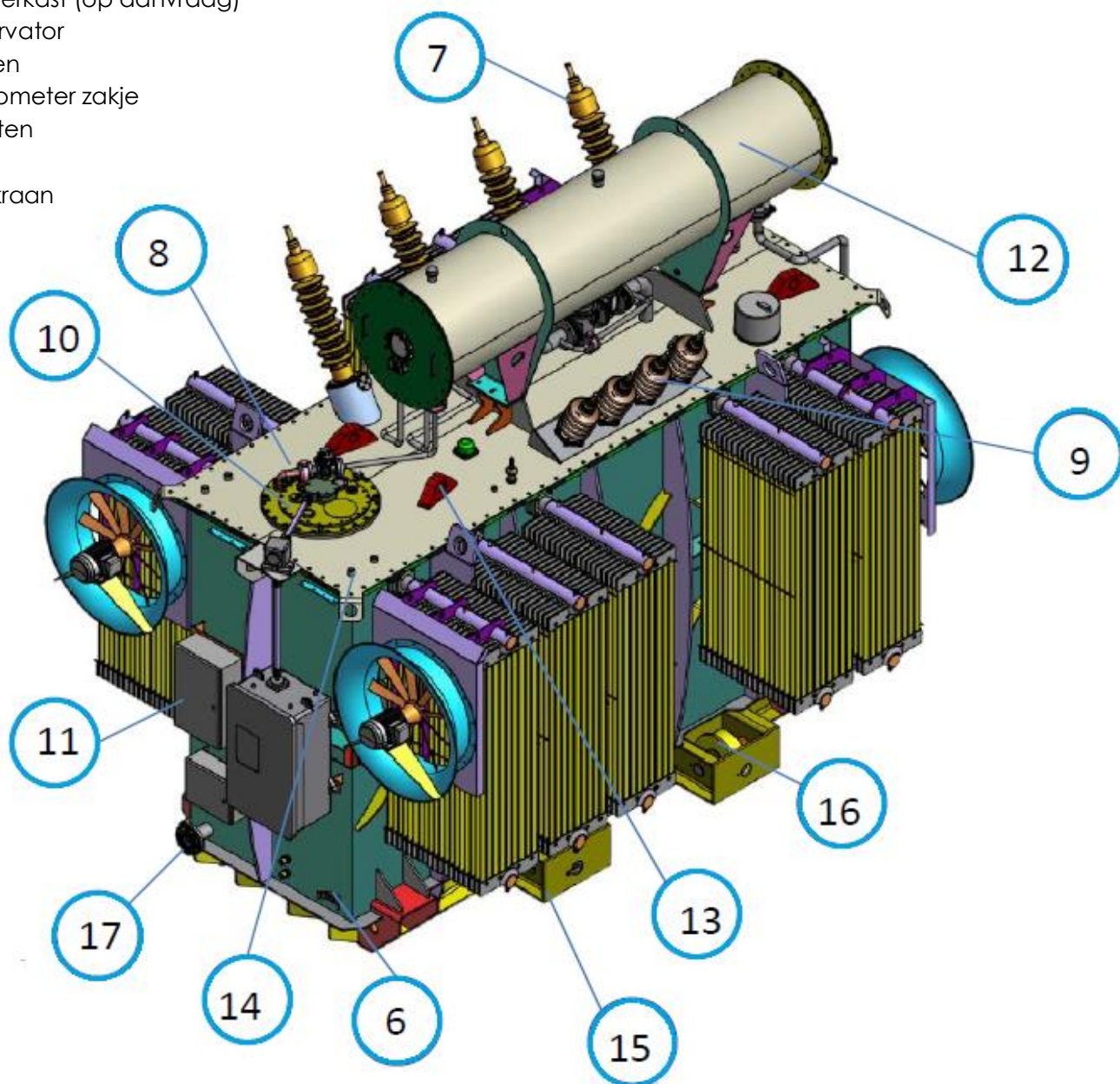
## VERMOGENSTRANSFORMATOREN

- P482



### Technische parameters

- 6 Aardingsterminals
- 7 MS bushings
- 8 MS tapplings
- 9 LS bushings
- 10 Tap Changer
- 11 Rangeerkast (op aanvraag)
- 12 Conservator
- 13 Hijsogen
- 14 Thermometer zakje
- 15 Glijplaten
- 16 Rollers
- 17 Aftapkraan



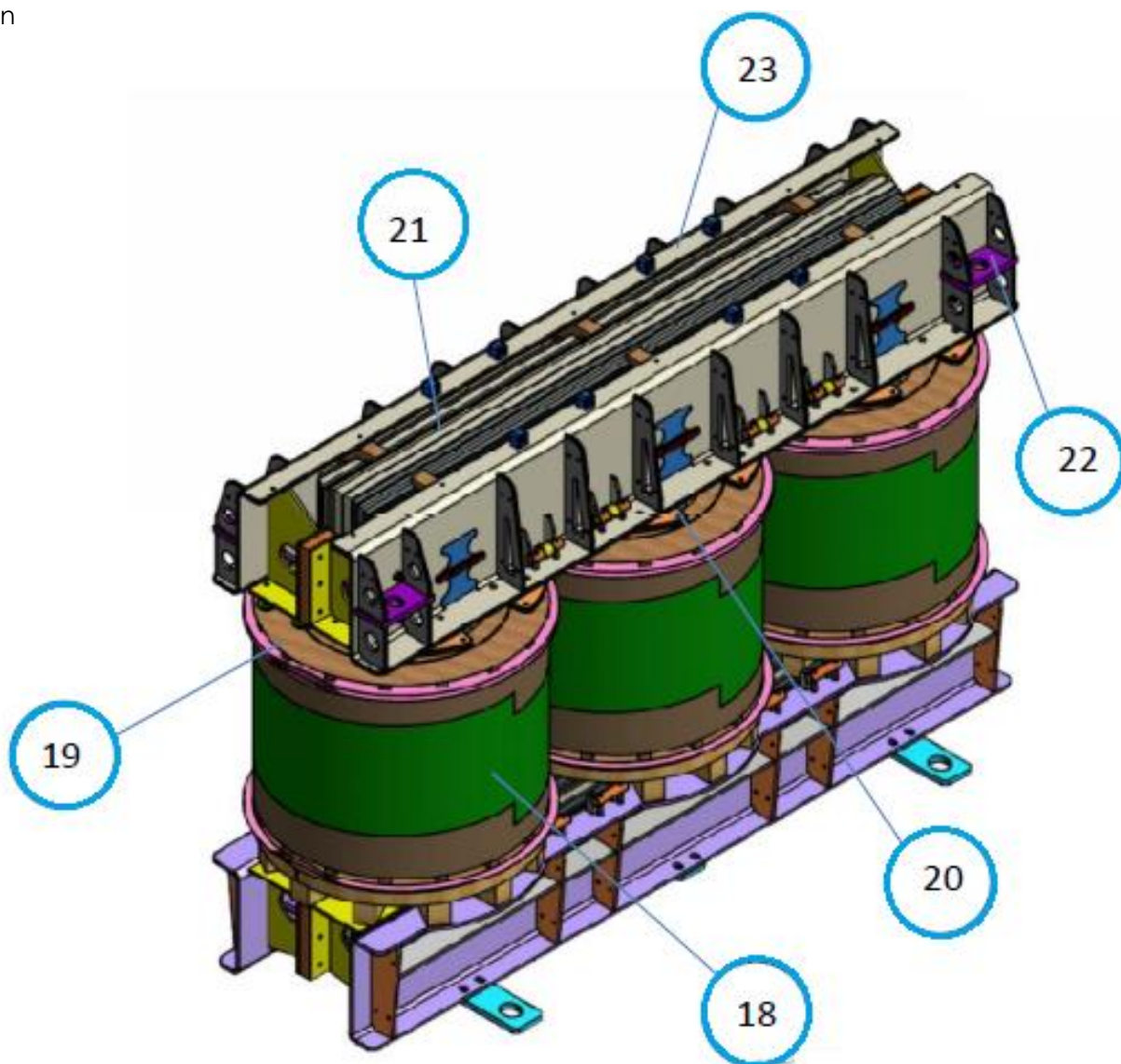
# PRODUCT INFORMATIE

## VERMOGENSTRANSFORMATOREN

- P482

### Technische parameters

- 18 MS spoel
- 19 LS spoel
- 20 Drukpluggen
- 21 Magnetische kern
- 22 Hijsogen
- 23 Klemmen



# PRODUCT INFORMATIE

## VERMOGENSTRANSFORMATOREN

### - P482



PRODUCTS • FOR • PROJECTS

- ✓ Gemaakt met **elektrolytisch koper** met rechthoekig draad en/of getransponeerde kabel
- ✓ HS en MS gemaakt in schijftechnologie
- ✓ Gemaakt met gelakte of vuurverzinkte gegalvaniseerde **koelribben**
- ✓ Uitgerust met conservator, gepositioneerd **volgens de behoeften van de klant**
- ✓ Maximaal vermogen: **50MVA-145kVA** (BIL 650kV)
- ✓ **Geoptimaliseerde afmetingen voor transport** en elk manier van installatie
- ✓ Optie voor meerdere spanningen aan zowel HV- als LV-zijde en uitgerust met elke soort OLTC of OCTC



IEC 60076-1 – Algemeen  
IEC 60076-2 – Temperature rise  
IEC 60076-3 – Isolatie-niveaus, diëlektrische tekst en externe vrije ruimte in de lucht  
IEC 60076-4 – Gids voor het testen van bliksemimpulsen en schakelimpulsen  
IEC 60076-5 – Mogelijkheid om kortsluiting te weerstaan  
IEC 60076-10 - Bepaling van geluidsniveaus  
IEC 60146-1 – Omvormers  
IEC 60214-4 – Tap changers  
EM 50216 – Accessoires voor vermogens-  
trafo's en reactoren

#### Tier 1:

Van 1 juli 2015

- Verminderde verliezen: een minimale PEI (Peak Efficiency Index) afhankelijk van gegarandeerd; transformatorvermogen en isolatie moet worden gegarandeerd
- Alle trafo's ver- en gekocht tot 30-06-'21 mogen geen hogere verliezen hebben

#### Tier 2:

- Extreem verminderde verliezen: PEI wordt verhoogd
- CE markering vlg 2009/125/CE
- Alle trafo's ver- en gekocht mogen geen hogere verliezen hebben

# PRODUCT INFORMATIE

## VERMOGENSTRANSFORMATOREN

- P482



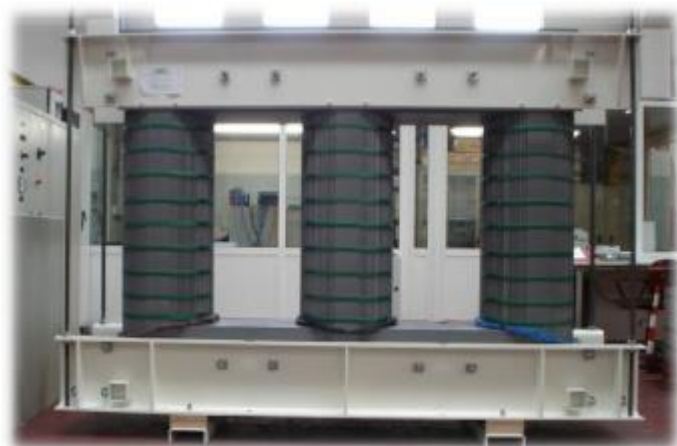
### CONSTRUCTIEVE KENMERKEN VERMOGENSTRANSFORMATOREN

- ✓ CRGO: korrel georiënteerd magnetisch plaatstaal met hoge permeabiliteit carlyt geïsoleerd. Gemaakt met 45° Step Lap-technologie om lage verliezen, lage nullaststroom en een laag geluidsniveau te garanderen.



- ✓ De drukuniformiteit over de hele lengte van de kern wordt gegarandeerd door de klemmen en RUNFLAT-technologie.

- ✓ Alle metalen onderdelen zijn gemaakt van hoogwaardig staal. Alle constructies met gelaste verstevigingen om mechanische belasting te verminderen. Het lassen wordt gedaan door hooggekwalificeerd personeel.



# PRODUCT INFORMATIE

## VERMOGENSTRANSFORMATOREN

- P482



### HS / MS SPOELN



- ✓ De isolatie van de geleiders zit in meerlaagse pure cellulose volgens de isolatieniveaus.

- ✓ HS-spoelen worden vervaardigd met rechthoekig draad en gewikkeld met schijftechnologie.



- ✓ HS-spoelen hebben speciale cilinders van karton die zijn gevormd om de isolatie tegen de kern en de andere spoelen te garanderen.

- ✓ Vervaardigd met elektrolytisch koper gekozen op basis van de betrokken stroom en de te garanderen weerstand en de elektrodynamische belasting bij kortsluiting.



- ✓ MS-spoelen worden vervaardigd met rechthoekig draad of getransponeerde kabel.



- ✓ De klemmen zijn geïsoleerd en bevestigd aan speciale steunen om de maximale mechanische stevigheid te garanderen

# PRODUCT INFORMATIE

## VERMOGENSTRANSFORMATOREN

- P482



### TAP CHANGERS

#### ONBELAST

##### HANDMATIG

LINEAIR of ROTEREND type tot klasse 145kV en 2000A (hogere stromen kunnen mogelijk zijn, afhankelijk van het tappingsbereik)

##### MECHANISCH

LINEAIR type met tappings gemotoriseerd tot klasse 145kV en 2000A (hogere stromen kunnen mogelijk zijn, afhankelijk van het tappingsbereik)

#### BELAST

Olie ondergedompeld OLTC: Intern in de transformator tank, roterend type in strakke cilinder. Het aantal omschakelingen is beperkt tot 70.000-80.000 en dan moet de olie worden vervangen

Vacuüm OLTC: Intern in de transformator tank, roterend type in strakke cilinder en vacuümcontacten. Hoog aantal schakelingen (400.000-700.000).

Externe OLTC: schakelaar buiten de tank kan lineair of roterend zijn. Meestal oliegeïsoleerd.

### TAP CHANGERS belast

- ✓ Compact en cilindrisch
- ✓ Variabele prestaties afhankelijk van het aantal te garanderen taps en de betrokken stroom/spanning.
- ✓ Maximale stroom is 300 ampère met 27 standen en 1500-3000 A met 35 standen (voor speciale toepassingen kunnen op maat gemaakte tap changers beschikbaar zijn).



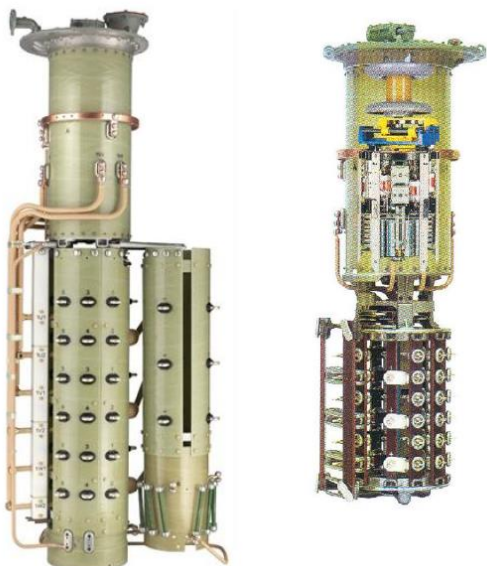


# PRODUCT INFORMATIE

## VERMOGENSTRANSFORMATOREN

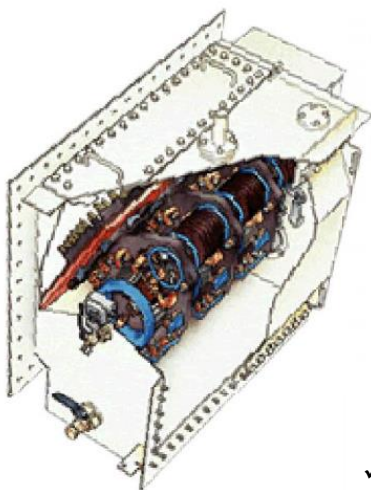
- P482

### TAP CHANGERS belast (vacuüm)



- ✓ Compact en cilindrisch
- ✓ Variabele prestaties afhankelijk van het aantal te garanderen taps en de betrokken stroom/spanning
- ✓ Stroombereiken tussen 1500 en 3000 ampère, stappenbereik van 12 tot 35 (voor speciale toepassingen kunnen aangepaste tap changers beschikbaar komen)
- ✓ Vrijwel een oneindig aantal schakelingen, sommige types tot 700.000

### TAP CHANGERS belast (extern)



- ✓ 600 A → 145 kV
- ✓ Compacte en rechthoekige vorm
- ✓ Voorzien van een eigen box voor installatie buiten de trafotank
- ✓ Nominaal 600 Ampère met 23 stappen voor klasse 145 kV



# PRODUCT INFORMATIE

## VERMOGENSTRANSFORMATOREN

- P482



### BUSHINGS EN OLIE

#### BUSHINGS

Bushings die voor HS en MS worden gebruikt, kunnen van verschillende types zijn:

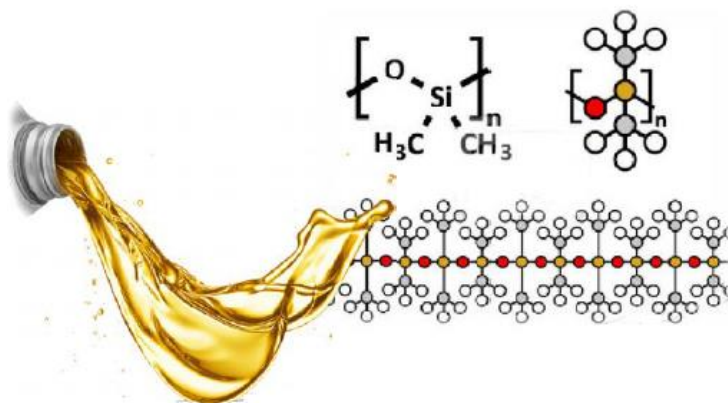
- ✓ Porcelein
- ✓ Siliconen
- ✓ Capacitief



Niet alleen afhankelijk van de spanning en stroom, maar ook van de constructieve en installatie typologieën

#### SPECIALE MINERALE OLIËN

Transformatoren zijn meestal gevuld met minerale olie met additieven voor lage temperaturen. Siliconen-, model- of speciale olie voor lage temperaturen kan ook worden gebruikt.



# PRODUCT INFORMATIE

## VERMOGENSTRANSFORMATOREN

### - P482



### TANK

**Vervaardigd van hoogwaardig staal, vacuümdicht en hoge prestaties in installaties bij lage temperaturen**

- ✓ Voor vermogenstransformatoren met afsluiter worden alleen opbouw radiatoren met hoge dissipatie gebruikt
- ✓ Inspectiepoorten op de boven afdekking
- ✓ Besturingsinrichtingen en afsluiters op mens-hoogte
- ✓ Kan worden voorzien van een ladder- en reddingslijnopstelling
- ✓ Bouten en moeren in RVS
- ✓ De tank is versterkt om mechanische weerstand te garanderen en vacuümdicht te zijn (1 Bar)



### OPTIONELE ACCESSOIRES

- ✓ Rubberen zak
- ✓ Ladder
- ✓ Inspectiepoort
- ✓ Warmtebeeld
- ✓ Olie geladen tap changer
- ✓ Spoorwegtype rollers
- ✓ PFISTERER bushings
- ✓ Veiligheidssysteem LATCHWAYS
- ✓ Terugstroombeveiliging DAROK
- ✓ Afsluiters op de tank voor demontage en onderhoud van koelribben
- ✓ Oliebemonsteringsklep
- ✓ Aansluiting voor oliebehandeling
- ✓ Gasbemonsteringsklep
- ✓ Verticale en horizontale ventilatoren
- ✓ Kabeldoos
- ✓ ONAN-ONAF-OFWF

# PRODUCT INFORMATIE

## VERMOGENSTRANSFORMATOREN

- P482

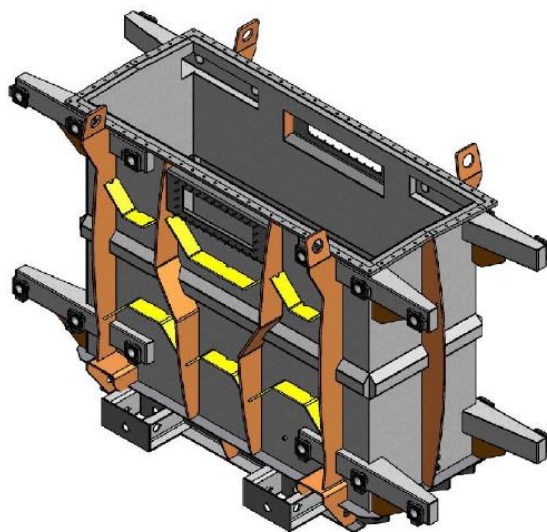


### SPECIALE KENMERKEN P4P VERMOGENSTRAFO'S

- ✓ **Buiteninstallatie tot -60 °C:** Stalen tank met hoge weerstand en pakkingen in meelsilicium garanderen de prestaties in het meest extreme klimaat
- ✓ **P.S.:** Accessoires voor olietransformatoren kunnen presteren bij lage temperaturen tot -40°C of -50°C.



- ✓ **Tankindeling volgens het ontwerp en de behoefte van de klant:** onze ontwerpgarantieafmetingen en voor elke soort installatie en vervanging van bestaande eenheden
- ✓ **Vacuüm hermetisch gesloten tank:** 1 Bar



# PRODUCT INFORMATIE

## VERMOGENSTRANSFORMATOREN

- P482



### SPECIALE KENMERKEN P4P VERMOGENSTRAFO'S

- ✓ **Gedeeltelijke ontladingswaarden:**  
<250 pC;



- ✓ Lakcyclus tot klasse C5-I en C5-M  
(corrosieklasse ISO 12944-2)



Corrosiviteits-klasse	Massaverlies (g/mm <sup>2</sup> ) / dikte (µm)				voorbeelden van typische omgevingen in een gematigd klimaat	
	Laag C staal		Zink		Buiten	Binnen
	Massa	Dikte	Massa	Dikte		
C1 zeer laag	< 10	< 1,3	< 0,7	< 0,1	-	Verwarmede gebouwen met schone atmosfeer
C2 laag	10-200	1,3-2,5	0,7-5	0,1-0,7	Omgevingen met lage vervuilingsniveaus	Onverwarmede gebouwen waar condensatie kan optreden
C3 gemiddeld	200-400	25-50	5-15	0,7-2,1	Omgevingen met bescheiden vervuilingsniveaus	Productieruimten met hoge luchtvochtigheid en vervuiling
C4 hoog	400-650	50-80	15-30	2,1-4,2	Industrie- en kustgebieden	Chemische fabrieken, zwembaden, bouwplaatsen aan de kust
C5 zeer hoog	650-1500	80-200	30-60	4,2-8,4	Industriële gebieden met luchtvochtigheid en agressieve atmosfeer	Bijna permanente condensatie en vervuiling
C5 Marine en offshore	650-1500	80-200	30-60	4,2-8,4	Kust- en offshore gebieden met een hoog zoutgehalte	Permanente condensatie en hoge vervuiling

# PRODUCT INFORMATIE

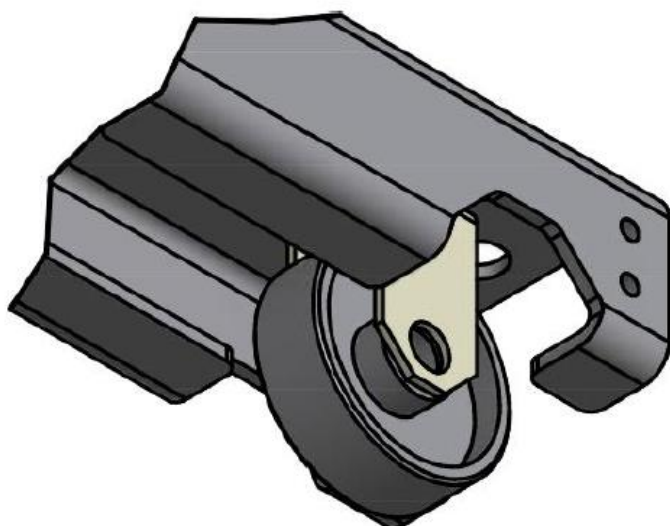
## VERMOGENSTRANSFORMATOREN

- P482



### SPECIALE KENMERKEN P4P VERMOGENSTRAFO'S

- ✓ Stalen wielen, geschikt voor platte ondergronden of rails



#### **P4P Handelsonderneming bv**

Genieweg 9  
3641 RH MIJDRECHT

Tel.: 0297-233600

[Info@p4p-online.nl](mailto:Info@p4p-online.nl)

[www.p4p-online.nl](http://www.p4p-online.nl)

